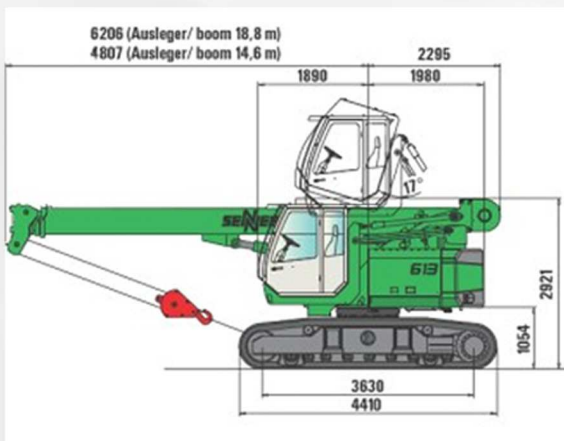
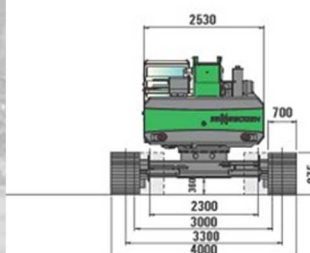


Raupen-Teleskopkran 613

- sehr kompakter Leistungsstarker Teleskop-Raupenkran
- 18,8 m Teleskop-Ausleger
- zusätzliche 5 m Klappspitze möglich
- hochfahrbare Krankabine für bessere Übersicht
- Einsatz mit 3,0 m und 4,0 m Kettenbreite möglich
- Kettenfahrwerk mit 700 mm breiten 3-Steg Bodenplatten für bessere Traktion
- optional Gummipads zu Schonung des Untergrundes
- Vermietung auch ohne Bedienpersonal
- Verfahren von Lasten möglich




Bodenplatten shoe width	Min. Transportbreite min. transport width
700 mm	3000 mm
800 mm	3100 mm
900 mm	3200 mm

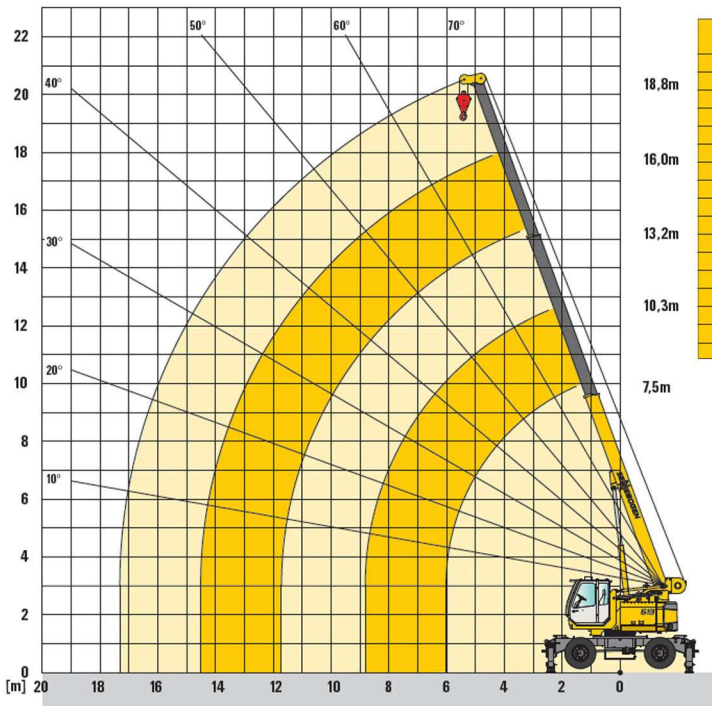


SENNEBOGEN 613 R

Ausleger / boom

 **7,5 - 18,8 m**

613_M  **360°**  **18,8 m**



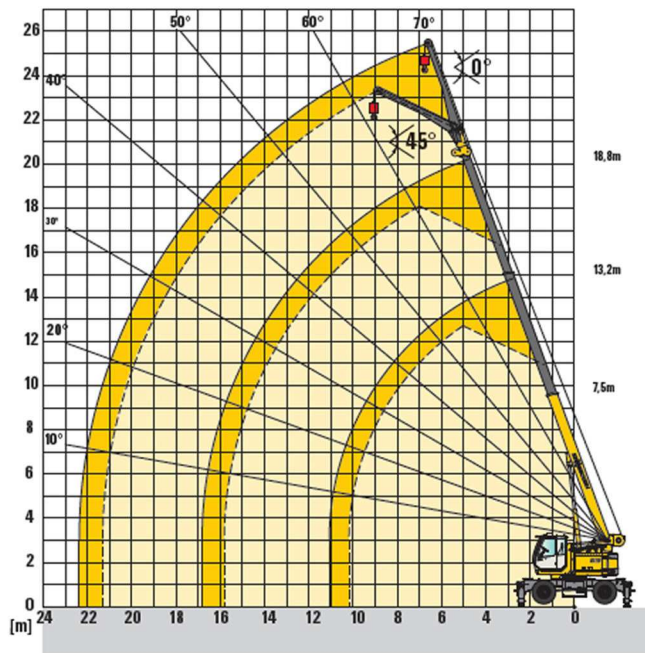
Ausladung Radius in [m]	Auslegerlänge / boom length in [m]				
	7,5	10,3	13,2	16	18,8
18,8m	2 15,0 (12,0)				
	3 13,3 (8,3)	10,0 (8,4)			
	4 10,6 (5,3)	10,0 (5,3)			
	5 8,5 (3,7)	8,6 (3,8)	8,0 (5,4)		
	5,5 7,5 (3,2)	7,6 (3,4)	7,4 (3,4)	6,0 (3,9)	4,5 (3,4)
16,0m	6 5,7 (2,9)/6,0 m	6,7 (2,9)	6,7 (2,9)	5,9 (2,9)	4,5 (2,9)
	7	5,2 (2,3)	5,3 (2,3)	5,2 (2,3)	4,5 (2,3)
	8	4,2 (1,8)	4,3 (1,8)	4,3 (1,8)	4,1 (1,9)
	9	3,6 (1,5)/8,8 m	3,5 (1,5)	3,6 (1,5)	3,6 (1,5)
13,2m	10		3,0 (1,2)	3,0 (1,2)	3,0 (1,2)
	11		2,6 (1,0)	2,6 (1,0)	2,6 (1,0)
	12		2,4 (0,9)/11,6 m	2,2 (0,8)	2,3 (0,8)
	13			2,0 (0,7)	2,0 (0,7)
10,3m	14			1,7 (0,6)	1,7 (0,6)
	15			1,6 (-)/14,4 m	1,5
7,5m	16				1,3
	17				1,1 / 17,3 m

TAB: 613M18.8/75/2000/41/08.06 Ausleger/boom (=abgestützt/on outriggers)
613M18.8/75/960/41/08.06 Ausleger/boom (=freistehend/free on wheels)

Spitzenausleger / folding jib

DIN ISO   **5 m**

613_M  **18,8 m**  **5 m** 



Ausladung Radius in [m]	Auslegerlänge / boom length in [m]				
	7,5	10,3	13,2	16,0	18,8
4	3,8 (3,8)	4,4 (4,4)			
5	3,3 (3,3)	3,8 (3,8)	4,2 (4,0)		
6	2,9 (2,9)	3,4 (3,1)	3,8 (3,0)	3,8 (3,0)	
7	2,5 (2,5)	3,1 (2,4)	3,4 (2,4)	3,5 (2,3)	2,7 (2,3)
8	2,2 (2,1)	2,8 (2,0)	3,1 (1,9)	3,2 (1,9)	2,7 (1,8)
9	2,0 (1,7)	2,5 (1,6)	2,8 (1,5)	2,9 (1,5)	2,6 (1,5)
10	1,9 (1,4)	2,2 (1,3)	2,5 (1,3)	2,6 (1,2)	2,4 (1,2)
11		2,0 (1,1)	2,3 (1,0)	2,4 (1,0)	2,2 (0,9)
12		1,8 (0,9)	2,2 (0,8)	2,2 (0,8)	2,0 (0,8)
13		1,8 (0,7)	2,0 (0,7)	2,0 (0,6)	1,9 (0,6)
14			1,7 (0,6)	1,7 (0,5)	1,7
15			1,5	1,5	1,4
16			1,4	1,3	1,3
17				1,1	1,1
18				1,0	1,0
19					0,9
20					0,7

TAB: 613M-18.8/75/2000/41/08.06SA5
613M-18.8/75/960/41/08.06SA5



Ausladung Radius in [m]	Auslegerlänge / boom length in [m]				
	7,5	10,3	13,2	16	18,8
6	2,0 (2,0)				
7	1,9 (1,9)	2,0 (2,0)			
8	1,9 (1,9)	2,0 (2,0)	2,0 (1,9)		
9	1,8 (1,7)	1,9 (1,6)	2,0 (1,5)	1,9 (1,5)	
10		1,9 (1,3)	1,9 (1,3)	1,9 (1,2)	1,9 (1,2)
11		1,8 (1,1)	1,9 (1,0)	1,9 (1,0)	1,9 (0,9)
12			1,8 (0,8)	1,9 (0,8)	1,9 (0,8)
13			1,8 (0,7)	1,8 (0,6)	1,8 (0,6)
14				1,7 (0,5)	1,7
15				1,5	1,4
16					1,3

TAB: 613M-18.8/75/2000/41/08.06SA5
613M-18.8/75/960/41/08.06SA5