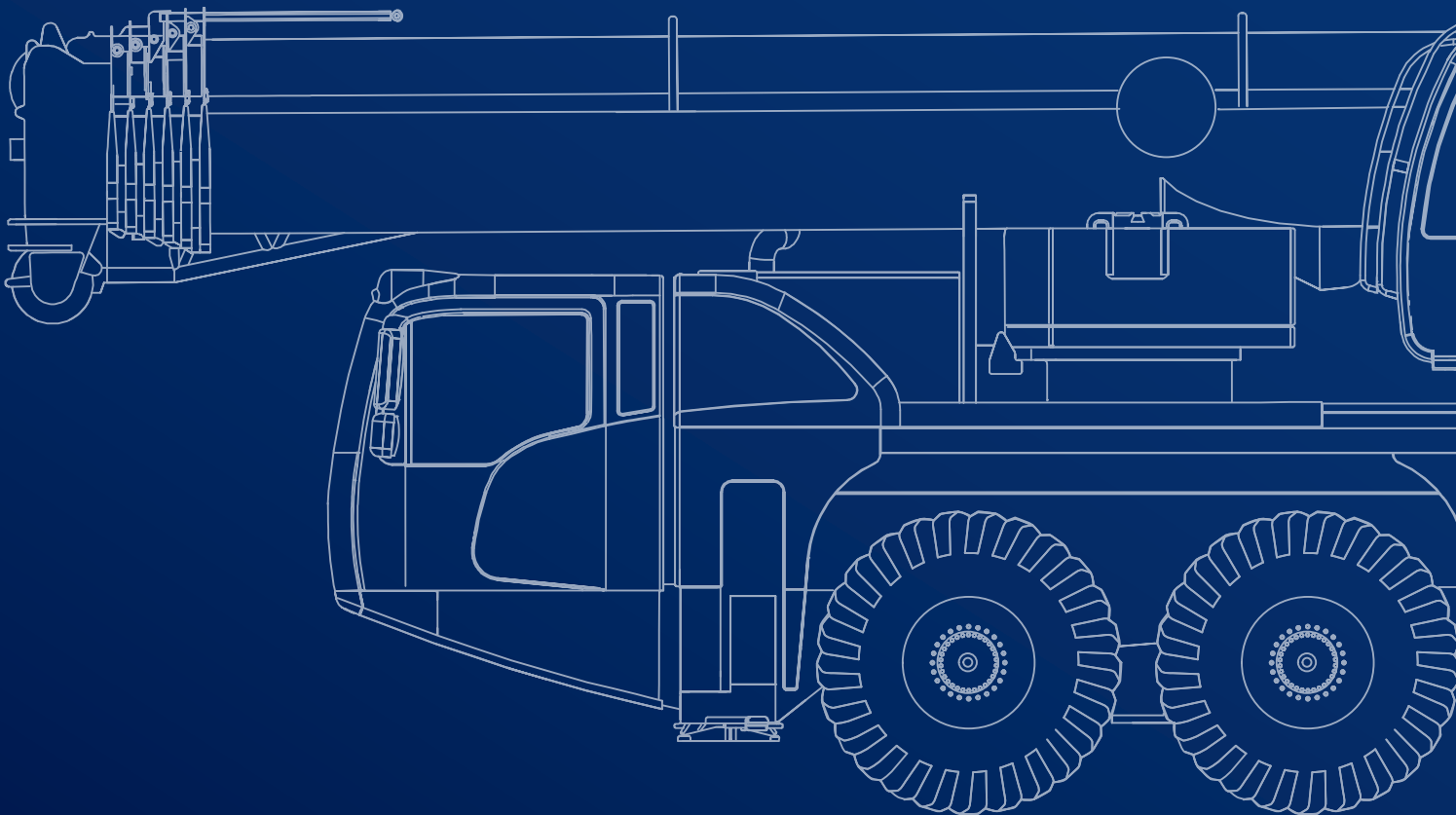


AC 4.080-1

80 TONNE MAX. CRANE CAPACITY



- e-PACK
- Suitable for alternative fuels



February 2023. Unless otherwise specified, all information in this brochure refers to a standard crane equipment, and it is intended as general information only. No liability is assumed. Errors reserved. Product specifications and prices are subject to changes without notice. The photographs and/or drawings in this brochure are for illustrative purposes only. For correct and safe crane operation, the original operating manual and lifting capacity charts are essential. Failure to follow the corresponding Operator's Manual when using our equipment or failure to otherwise act responsibly may result in property damage, serious injury or death. The sole warranty applicable with respect to our equipment is the standard warranty as per general terms and conditions of sales and service (ask your local Tadano dealer for details), and Tadano makes no other warranty, express or implied. All rights reserved. Any use of the trademarks, logos, brand names and model names used herein is prohibited.

Februar 2023. Sofern nicht anders angegeben, beziehen sich alle Angaben in dieser Broschüre auf eine Standard-Kranausstattung und sind lediglich als unverbindliche Informationen zu verstehen. Es ist keinerlei Haftung daraus abzuleiten. Irrtümer vorbehalten. Änderungen an den Produktspezifikationen und Preisen ohne Vorankündigung vorbehalten. Die in dieser Broschüre enthaltenen Fotos und/oder Zeichnungen dienen rein anschaulichen Zwecken. Für einen ordnungsgemäßen und sicheren Kranbetrieb sind das Original-Bedienerhandbuch und die Traglasttabellen unbedingt heranzuziehen. Eine Nicht-Beachtung des zugehörigen Bedienerhandbuchs oder ein unsachgemäßer Umgang mit unseren Maschinen kann zu Sachbeschädigungen sowie schweren gesundheitlichen Schäden bis hin zum Tod führen. Bezogen auf unsere Produkte gilt ausschließlich die Standardgewährleistung gemäß den allgemeinen Verkaufs- und Servicebedingungen (Einzelheiten erhalten Sie von Ihrem örtlichen Tadano Händler). Tadano leistet keinerlei darüber hinausgehende Gewährleistung, weder ausdrücklich noch stillschweigend. Alle Rechte vorbehalten. Jegliche Nutzung der in diesem Dokument enthaltenen Markenzeichen, Logos sowie Marken- und Modellbezeichnungen ist ausdrücklich untersagt.

Février 2023. Sauf indication contraire, toutes les informations contenues dans cette brochure font référence à un équipement de grue standard et ne sont fournies qu'à titre indicatif. Aucune responsabilité n'est assumée. Sous réserve d'erreurs. Les spécifications et prix des produits peuvent faire l'objet de modifications sans avis préalable. Les photographies ou dessins présentés dans cette brochure servent uniquement à des fins d'illustration. Le manuel d'utilisation original et les abaques de charge sont absolument indispensables pour garantir une utilisation correcte et sûre de la grue. Le non-respect des instructions figurant dans le manuel d'utilisation correspondant lors de l'exploitation de notre équipement ou tout autre agissement non responsable peut entraîner des dommages matériels, des blessures graves ou la mort. La seule garantie applicable à nos équipements est la garantie standard conformément à nos Conditions générales de vente de biens et services (pour plus de détails, veuillez contacter votre revendeur local Tadano). Tadano ne délivre aucune autre garantie, expresse ou implicite. Tous droits réservés. Toute utilisation des marques déposées, logos, noms de marque et noms de modèles mentionnés dans le présent document est interdite.

Febbraio 2023. Se non diversamente specificato, le informazioni contenute nella presente brochure si riferiscono alle gru nella versione standard e sono fornite esclusivamente a titolo di informazioni generali. Si declina ogni responsabilità. Con riserva di errori. Ci riserviamo il diritto di modificare le caratteristiche tecniche e i prezzi dei prodotti in ogni momento e senza preavviso. Le fotografie e/o gli schemi presentati nella presente brochure sono forniti unicamente a scopo illustrativo. Per un uso sicuro e corretto della gru, è essenziale fare riferimento al manuale d'uso e ai diagrammi di carico originali. La mancata osservanza delle istruzioni contenute nel Manuale dell'operatore durante l'uso del macchinario e altri comportamenti irresponsabili possono provocare danni alle proprietà e gravi lesioni, anche mortali. L'unica garanzia applicabile in relazione ai nostri macchinari è la garanzia standard di cui ai termini e condizioni generali di vendita e assistenza (per maggiori dettagli, rivolgersi al proprio concessionario Tadano) e Tadano non fornisce alcuna altra garanzia, esplicita o implicita. Tutti i diritti riservati. È fatto divieto di utilizzare i marchi di fabbrica, loghi, nomi commerciali e nomi dei modelli utilizzati nella presente brochure.

Febrero de 2023. A menos que se especifique lo contrario, toda la información contenida en este folleto se refiere a un equipo de grúa estándar y está prevista únicamente como información general. No se asume ninguna responsabilidad. Reservado el derecho a realizar modificaciones y correcciones. Los precios y las especificaciones de los productos pueden sufrir cambios sin previo aviso. Las fotografías y/o dibujos de este folleto sólo se incluyen con fines ilustrativos. Para un funcionamiento correcto y seguro de la grúa, son imprescindibles el manual de instrucciones original y los diagramas de capacidad de elevación. El hecho de no respetar el correspondiente manual del operador al utilizar la maquinaria o de actuar de forma irresponsable, puede provocar daños materiales, lesiones graves o mortales. La única garantía aplicable con respecto a nuestros equipos es la garantía estándar según las condiciones generales de venta y servicio (pregunte a su distribuidor local de Tadano para más detalles), y Tadano no ofrece ninguna otra garantía, expresa o implícita. Todos los derechos reservados. Se prohíbe cualquier uso de las marcas comerciales, los logotipos, los nombres de marcas y los nombres de modelos utilizados en este documento.

Fevereiro de 2023. A menos que especificado de outra forma, todas as informações neste folheto referem-se a um equipamento de guindaste padrão, e são destinadas apenas como informações gerais. Nenhuma responsabilidade é assumida. Erros reservados. As especificações e os preços dos produtos estão sujeitos a mudanças sem prévio aviso. As fotografias e/ou desenhos nesta brochura servem apenas para fins ilustrativos. Para uma operação correta e segura do guindaste, o manual de operação original e as cartas de capacidade de elevação são essenciais. Deixar de seguir o respectivo Manual do Operador durante o uso do nosso equipamento ou realizar qualquer outro ato irresponsável pode resultar em danos materiais, lesão corporal grave ou morte. A única garantia aplicável com respeito ao nosso equipamento é a garantia padrão conforme os termos e condições gerais de venda e serviço (consulte o seu revendedor local Tadano para obter detalhes), e a Tadano não fornece nenhuma outra garantia, expressa ou implícita. Todos os direitos reservados. É proibido qualquer uso das marcas, logotipos, nomes de marcas e nomes de modelos aqui utilizados.

Февраль 2023 года. Если не указано иное, вся информация в этой брошюре относится к стандартному крановому оборудованию и предназначена только для общей информации. Она не накладывает на нас обязательств, имеющих юридическую силу. Возможны ошибки. Технические характеристики и цены могут изменяться без предварительного уведомления. Фотографии и/или чертежи в этой брошюре предназначены только для иллюстрации. Для правильной и безопасной эксплуатации крана необходимо использовать оригинальное руководство по эксплуатации и таблицы грузоподъемности. Невыполнение указаний соответствующих руководств для оператора при эксплуатации нашего оборудования или другие безответственные действия могут повлечь повреждение имущества, серьезные травмы или смерть. Единственной гарантией, действующей по отношению к нашему оборудованию, является стандартная гарантия в соответствии с общими условиями продаж и обслуживания (подробности можно узнать у местного дилера Tadano), и Tadano не дает никаких других гарантий, явных или подразумеваемых. Все права защищены. Любое использование используемых здесь товарных знаков, логотипов, торговых марок и названий моделей запрещено.





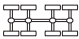




Contents

Inhalt · Contenu · Indice · Contenido · Indice · Содержание

General · Allgemein · Généralités · Generalità · Generalidades · Geral · Общие положения	5
Vehicle dimensions · Fahrzeugabmessungen · Dimensions du véhicule · Dimensioni veicolo · Dimensiones del vehículo · Dimensões do veículo · Габариты машины	6
Boom Combinations · Ausleger-Kombinationen · Combinaisons de flèche · Combinazioni braccio · Combinaciones de pluma · Combinações de lanças · Комбинации стрелы	7
On-road and off-road driving · Straßen- und Geländefahrt · Marche route et tout terrain · Marcia su strada e fuoristrada · Traslado por carretera y todoterreno · Direção dentro e fora de estrada · Движение по дорогам и бездорожью	9
Axle loads · Achslasten · Charges par essieu · Carichi assiali · Cargas por eje · Cargas por eixo · Нагрузка на ось	10
Speeds and gradeability · Geschwindigkeiten und Steigfähigkeit · Vitesses de conduite et gravissement de pente · Velocità e pendenza · Velocidades y pendientes superables · Velocidades e capacidade de rampa · Скорость и грузоподъемность	10
Steering · Lenkung · Direction · Sterzo · Dirección · Direção · Рулевое управление	10
Transportation · Transport · Transport · Trasporto · Transporte · Transporte · Транспортировка	11
Counterweight · Gegengewicht · Contrepoids · Contrappeso · Contrapeso · Contrapeso · противовес	12-13
Configurations · Konfigurationen · Configurations · Configurazioni · Configuraciones · Configurações · Варианты конфигурации	12
Jib · Verlängerung · Fléchette · Prolongamento · Extensión · Lança · Рысук	14
Operation · Einsatz · Utilisation · Funzionamento · Uso · Operação · Эксплуатация	15
Main boom · Hauptausleger · Flèche principale · Braccio base · Pluma principal · Lança principal · Главная стрела	17
Slewing · Drehwerk · Orientation · Rotazione · Unidad de giro · Giro · механизм вращения	17
Hoist · Hubwerk · Treuil de levage · Argano · Cabrestante · Guincho · механизм подъема	17
Outrigger cylinders · Abstützylinder · Vérins des stabilisateurs · Cilindri degli stabilizzatori · Cilindros estabilizadores · Cilindros estabilizadores · Цилиндры выносных опор	17
Hook Blocks · Unterflaschen · Crochets-mouffes · Bozzelli · Blocques de gancho · Moitões · Крюкоблоки	17
HA: Main boom · Hauptausleger · Flèche principale · Braccio base · Pluma principal · Lança principal · Главная стрела ..	18-29
HAV: Folding swing-away jib · Klappspitze · Fléchette pliante · Punta retratítil · Plumín de articulación · Jib articulada desdobrável · Складная убирающаяся дополнительная стрела	30-39
MS: Runner · Montagespitze · Potence · Runner · Runner · Ponta de montagem (Runner) · Шкив	40-43
Notes to Lifting Capacity · Anmerkungen zu den Tragfähigkeiten · Conditions d'utilisation · Annotazioni sulle portate · Condiciones de utilización · Notas sobre capacidade de içamento · Примечания по грузоподъемности	44
Technical Description · Technische Beschreibung · Descriptif technique · Descrizione tecnica · Descripción técnica · Descrição técnica · Техническое описание	45
Basic machine · Additional equipment	46-47
Grundausstattung · Zusatzausstattung	48-49
Machine de base · Equipement additionnel	50-51
Macchina base · Equipaggiamento aggiuntivo	52-53
Máquina básica · Equipamiento adicional	54-55
Máquina básica · Equipamentos adicionais	56-57
Кран в базовой комплектации · Дополнительное оборудование	58-59

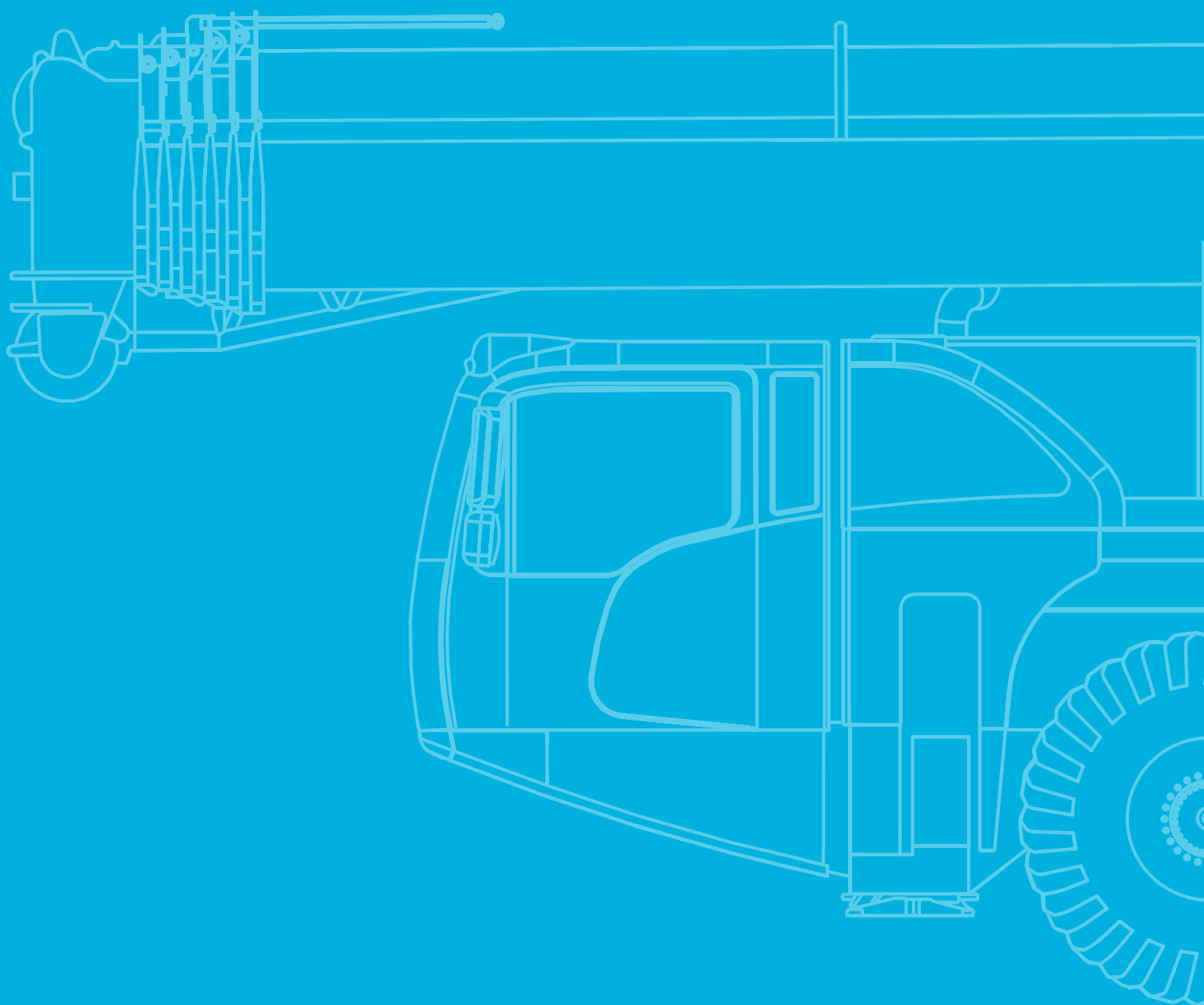
Key

Zeichenerklärung · Légende · Leggenda · Leyenda · Legenda ·
Условные обозначения

	Counterweight · Gegengewicht · Contrepoids · Contrappeso · Contrapeso · Contrapeso · Противовес		Dolly · Nachläufer · Remorque · Vagoni · Tráiler · Plataforma · Грузовая тележка
	Lifting capacities on outriggers · Tragfähigkeiten, abgestützt · Capacités de levage sur stabilisateurs · Portate su stabilizzatori · Capacidad de elevación sobre apoyos · Capacidades de içamento sobre estabilizadores · Грузоподъемность с выдвинутыми опорами · 360°		Slewing · Drehwerk · Orientation · Rotazione · Unidad de giro · Giro · механизм вращения
	Radius · Ausladung · Portée · Raggio · Radio · Raio de operação · Рабочий радиус		Max. line pull · Max. Seilzug · Traction par câble max. · Tiro singolo max. · Tensión máx. de cable · Tração máx. por cabo · Максимальная грузоподъемность троса
	Main boom · Hauptausleger · Flèche principale · Braccio base · Pluma principal · Lança principal · Главная стрела		Rope diameter · Seildurchmesser · Diamètre du câble · Diametro della fune · Diámetro cable · Diámetro do cabo · Диаметр троса
	Folding swing-away jib · Klappspitze · Fléchette pliante · Punta retrátila · Plumín de articulación · Jib articulada desdobrável · Складная убирающаяся дополнительная стрела		Rope length · Seillänge · Longueur de câble · Lunghezza fune · Longitud cable · Compr. cabo · Длина троса
	Runner · Montagespitze · Potence · Runner · Runner · Ponta de montagem (Runner) · Шкив		Hook block · Unterflasche · Crochet-moufle · Bozzello · Gancho · Moitão · Крюкоблок
	Max. axle loads · Max. Achslasten · Poids d'essieux max. · Pesi sugli assi max. · Carga por eje máx. · Carga máxima por eixo · Максимальная нагрузка на ось		Number of lines · Einscherung · Nombre de brins · Numero di rinvii · Número de ramales · Número de cabos · Кратность троса
	Mechanism · Antrieb · Mécanisme · Funzioni · Mecanismos · Mecanismo · Механизм		Possible load of hook block · Mögliche Traglast Unterflasche · Charge possible de crochet-moufle · Portata ammissibile del bozzello · Carga permitida de gancho · Carga possível do moitão · Допустимая нагрузка на крюкоблок
	Tires · Bereifung · Pneumatiques · Pneumatici · Neumáticos · Pneus · Шины		Weight of hook block · Gewicht Unterflasche · Poids de crochet-moufle · Peso del bozzello · Peso de gancho · Peso do moitão · Вес крюкоблока
	Hook block · Unterflasche · Crochet-moufle · Bozzello · Gancho · Moitão · Крюкоблок		Distance head sheave axle – hook ground · Abstand Kopffrollenachse – Hakengrund · Distance entre l'axe de la poulie de tête et le fond du crochet · Distanza tra asse puleggia testa braccio e zona ancoraggio bozzello · Distancia eje de la polea de cabeza – fondo del gancho · Distância entre o eixo da polia da cabeça e o fundo do gancho · Расстояние от оси шкива вершины до низа крюка
	Hoist · Hubwerk · Treuil de levage · Argano · Cabrestante · Guincho · механизм подъема		Number of sheaves in hook block · Anzahl der Rollen der Unterflasche · Nombre de poulies dans le crochet-moufle · Numero di pulegge nel bozzello · Número de poleas en el bloque de gancho · Número de polias no moitão · Количество шкивов в крюкоблоке
	Travel speed · Fahrgeschwindigkeit · Vitesse de déplacement · Velocità di spostamento · Velocidad de desplazamiento · Velocidade de deslocamento · Скорость движения		Max. outrigger load · Max. Stützlast · Charge max. sur stabilisateurs · Carico max. sugli stabilizzatori · Carga máx. estabilizador · Carga máxima do estabilizador · Макс. нагрузка на выносные опоры
	Gradeability · Steigfähigkeit · Capacité de franchissement · Pendenza superabile · Pendiente franqueable · Capacidade de rampa · Способность преодолевать подъемы		Length of stroke (support cylinders) · Stützhub · Longueur d'appui · Lunghezza corsa (cilindri di stabilizzazione) · Longitud de carrera (cilindros de soporte) · Distância de curso (cilindros de apoio) · Длина хода (цилиндры опор)
	Off road / On road · Gelände / Straße · Tout-terrain / Mode „Route“ · Fuoristrada / Su strada · Todo terreno / En carretera · Dentro e fora de estrada · Бездорожье / Дорога		Payload incl. rear storage box · Nutzlast inkl. Ablagekiste hinten · Charge utile incl. coffre de rangement arrière · Carico utile compreso vano portattrezzi posteriore · Carga útil incl. caja de almacenamiento trasera · Carga útil incl. caixa de armazenamento na traseira · Полезная нагрузка вкл. ящики на задн. платформе шасси
	Working speeds · Arbeitsgeschwindigkeiten · Vitesses opérationnelles · Velocità di lavoro · Velocidades de trabajo · Velocidades de trabalho · Рабочие скорости		
	Boom telescoping · Teleskopieren · Télescopage · Funzione telescopica · Despliegue telescópico · Telescópica · Выдвижение/втягивание стрелы		
	Boom elevation · Ausleger-Winkelstellung · Relevage de flèche · Sollevamento e angolo di inclinazione braccio · Elevación de pluma · Elevação da lança · Угол подъема стрелы		

GENERAL TECHNICAL DATA

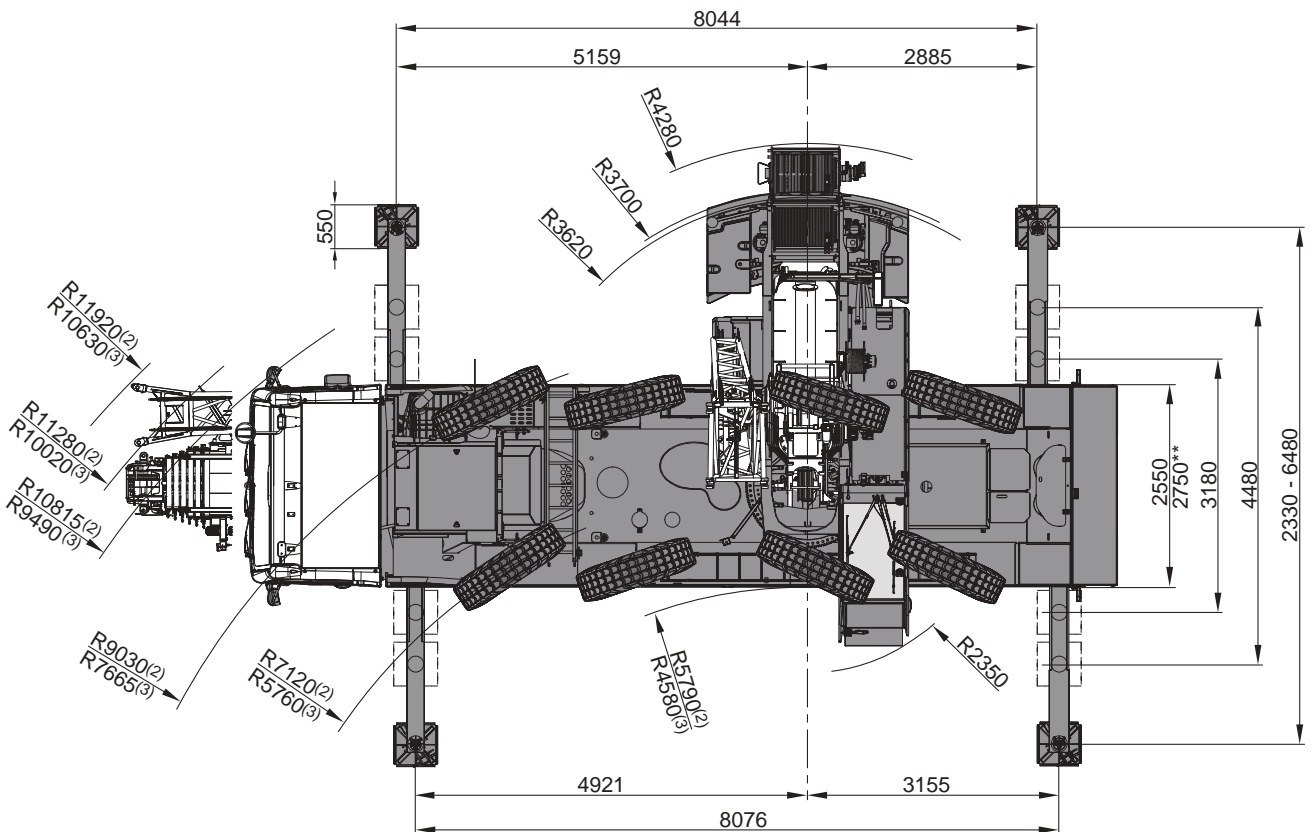
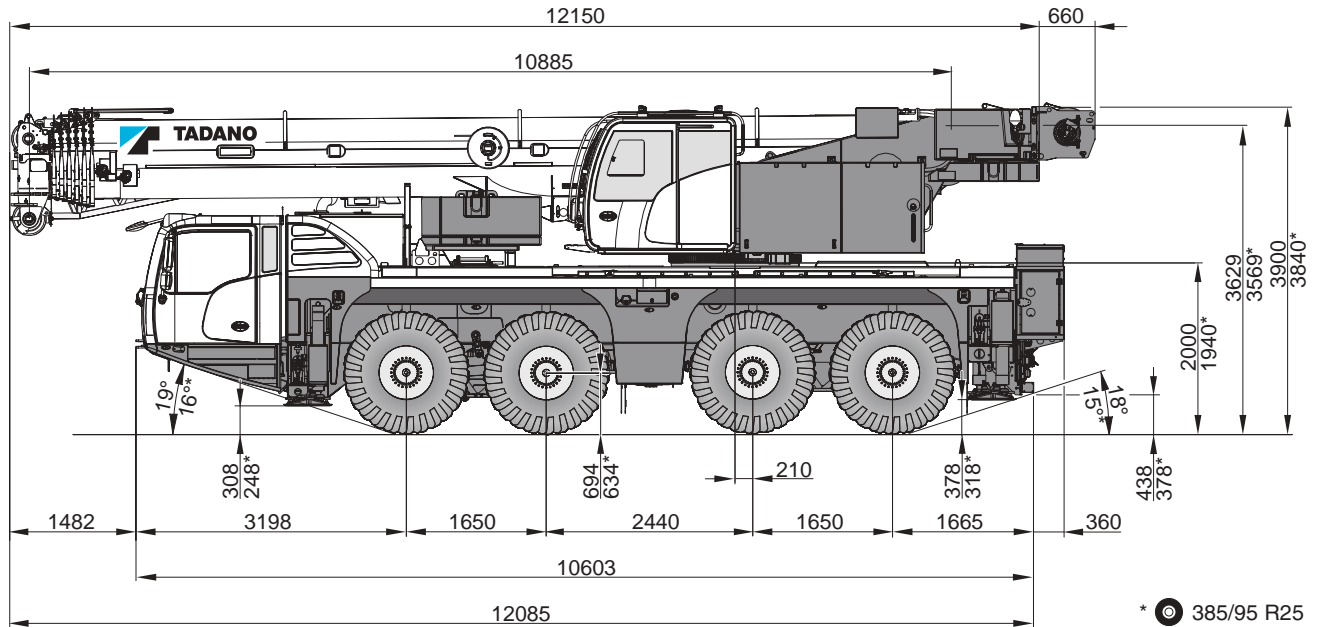
ALLGEMEINE TECHNISCHE DATEN
CARACTÉRISTIQUES TECHNIQUES GÉNÉRALES
DATI TECNICI GENERALI
DATOS TÉCNICOS GENERALES
DADOS TÉCNICOS GERAIS
ОБЩИЕ ТЕХНИЧЕСКИЕ ХАРАКТЕРИСТИКИ



General

Allgemein · Généralités · Generalità · Generalidades · Geral ·
Общие положения

Vehicle dimensions · Fahrzeugabmessungen · Dimensions du véhicule · Dimensioni veicolo ·
Dimensiones del vehículo · Dimensões do veículo · Габариты машины



** 525/80R25

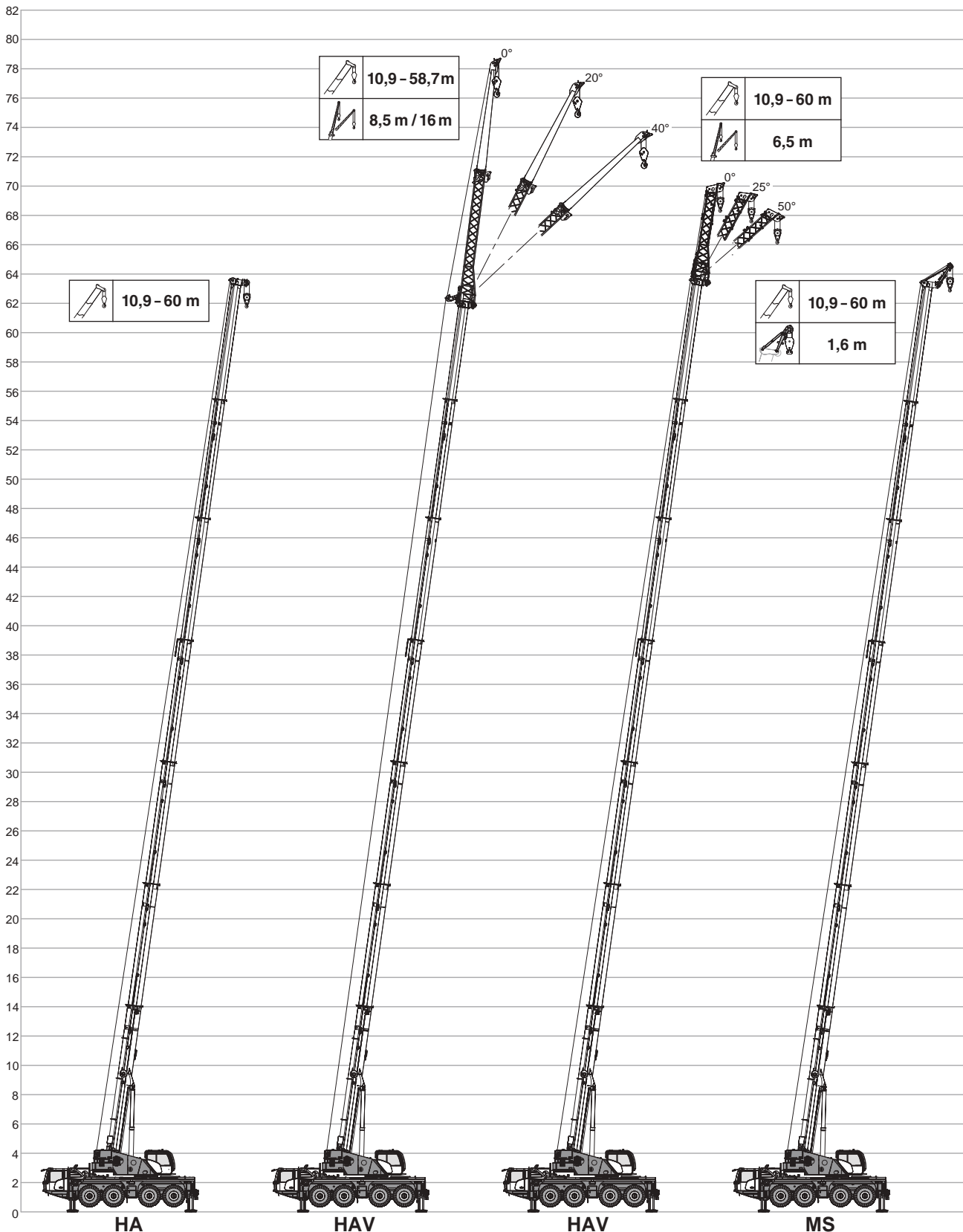
(2) steering mode 2 · Lenkfunktion 2 · mode de direction 2 · modalità di sterzata 2 · modo de conducción 2 · modo de manobra 2 ·
Режим поворота 2

(3) steering mode 3* · Lenkfunktion 3* · mode de direction 3* · modalità di sterzata 3* · modo de conducción 3* · modo de manobra 3* ·
Режим поворота 3*

General

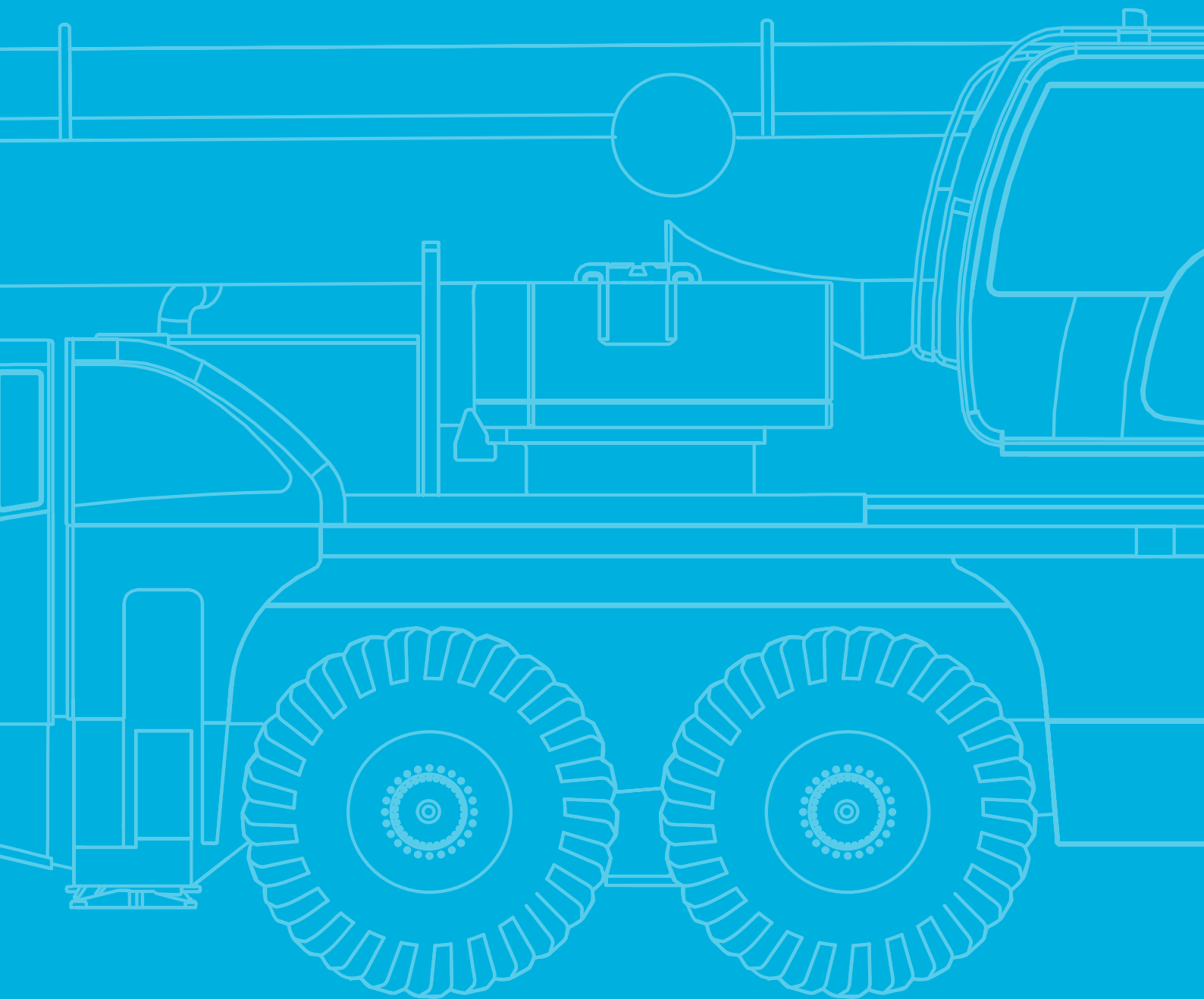
Allgemein · Généralités · Generalità · Generalidades · Geral ·
Общие положения

Boom Combinations · Ausleger-Kombinationen · Combinaisons de flèche · Combinazioni braccio ·
Combinaciones de pluma · Combinações de lança · Комбинации стрелы



TECHNICAL DATA FOR ON-ROAD AND OFF-ROAD DRIVING


TECHNISCHE DATEN FÜR DIE STRASSEN- UND GELÄNDEFAHRT
CARACTÉRISTIQUES TECHNIQUES POUR MARCHÉ ROUTE ET TOUT TERRAIN
DATI TECNICI PER MARCIA SU STRADA E FUORISTRADA
DATOS TÉCNICOS PARA SU TRASLADO POR CARRETERA Y TODO TERRENO
DADOS TÉCNICOS PARA DIREÇÃO DENTRO E FORA DE ESTRADA
ТЕХНИЧЕСКИЕ ХАРАКТЕРИСТИКИ ПРИ ДВИЖЕНИИ ПО ДОРОГАМ
И БЕЗДОРОЖЬЮ



On-road and off-road driving

Straßen- und Geländefahrt · Marche route et tout terrain · Marcia su strada e fuoristrada · Traslado por carretera y todoterreno · Direção dentro e fora de estrada · Движение по дорогам и бездорожью

Axle loads · Achslasten · Charges par essieu · Carichi assiali · Cargas por eje · Cargas por eixo · Нагрузка на ось

	Total		TELMA							
< 10,0 t	< 40,0 t	8 x 6 x 8	X	385/95R25	60 m	8 t	3,3 t	–	–	400 kg
< 10,0 t	< 40,0 t	8 x 4 x 8	–	445/95R25	60 m	8 t	3,3 t	–	–	300 kg
< 12,0 t	< 48,0 t	8 x 6 x 8	X	445/95R25	60 m	20 t	9,3 t	16,0 m	–	150 kg
< 12,0 t	< 48,0 t	8 x 6 x 8	X	445/95R25	60 m	50 t	9,3 t	6,50 m	–	600 kg
< 12,0 t	< 48,0 t	8 x 6 x 8	X	445/95R25	60 m	50 t	8,0 t	6,50 m	X	600 kg
< 16,5 t	< 58,0 t	8 x 6 x 8	X	445/95R25	60 m	50 t	17,7 t	6,50 m	X	600 kg

Speeds and gradeability · Geschwindigkeiten und Steigfähigkeit · Vitesses de conduite et gravisement de pente · Velocità e pendenza · Velocidades y pendientes superables · Velocidades e capacidade de rampa · Скорость и грузоподъемность

	385/95 R 25 14.00 R 25	445/95 R 25 16.00 R 25	525/80 R 25 20.50 R 25
	46 %	42 %	42 %
	> 70 %	> 60 %	> 60 %
	85 km/h ¹⁾		

¹⁾ Depending on tire type, size and country specific legislation · Abhängig von Reifentyp, Reifengröße sowie länderspezifischer Gesetzgebung · En fonction du type et de la taille de pneus ainsi que de la législation locale · In base al tipo e alla dimensione dei pneumatici, nonché alle normative locali applicabili · Según tipo de neumático, tamaño y legislación del país · Dependendo do tipo e tamanho do pneu e da legislação específica do país · Зависит от типа шин, размера и требований законодательства страны

Steering · Lenkung · Direction · Sterzo · Dirección · Direção · Рулевое управление

	1	Highway > 45 km/h · Landstraße > 45 km/h · Route > 45 km/h · Strade extraurbane > 45 km/h · Carretera > 45 km/h · Rodovia > 45 km/h · Дорога > 45 км/ч
	2	City < 45 km/h · Stadt < 45 km/h · Ville < 45 km/h · Città < 45 km/h · Ciudad < 45 km/h · Urbano < 45 km/h · Город < 45 км/ч
	3*	Minimum turning radius < 5 km/h · Minimaler Kurvenradius < 5 km/h · Rayon de courbure minimum < 5 km/h · Raggio minimo di sterzata < 5 km/h · Radio mínimo de giro < 5 km/h · Raio mínimo de giro < 5 km/h · Минимальный радиус поворота < 5 км/ч
	4*	Off-wall · Wand-weg · Hors mur · Marcia laterale · Desempotrado · Longe da parede · от стены
	5*	Crab steer mode · Hundegang · Marche en crabe · Marcia a granchio · Marcha cangrejo · Modo de translação lateral · Режим поворота на всех колесах «крабовый ход»
	6*	All wheel steering · Allradlenkung · Transmission intégrale · Sterzata integrale · Dirección en todas las ruedas · Todas as rodas exteriorantes · Рулевое управление со всеми управляемыми колесами

* must be activated · muss angewählt werden · activation nécessaire · deve essere attivato · debe activarse · precisa ser ativado · должно быть активировано

TECHNICAL DATA FOR TRANSPORT

TECHNISCHE DATEN FÜR DEN TRANSPORT

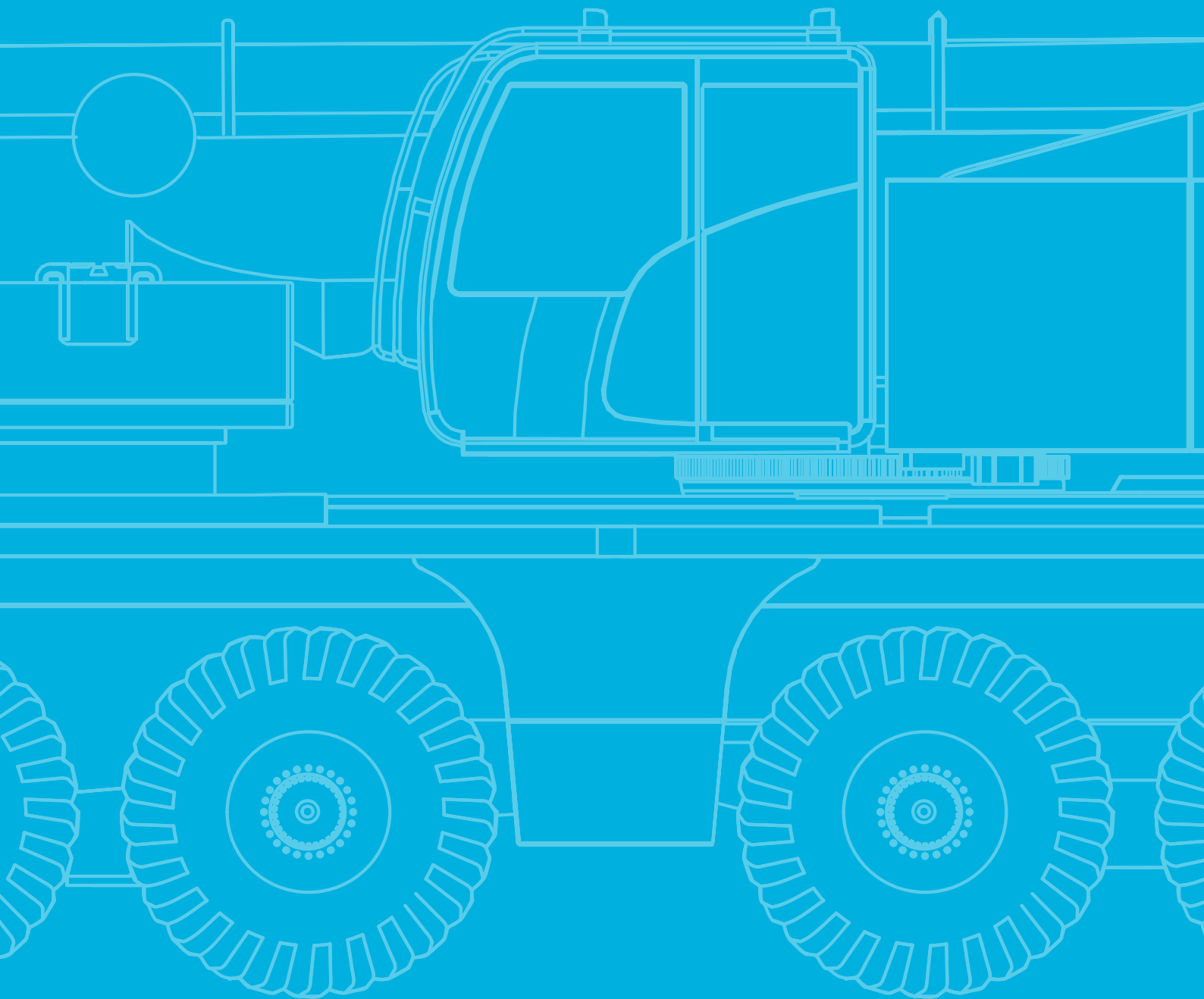
CARACTÉRISTIQUES TECHNIQUES POUR LE TRANSPORT

DATI TECNICI PER IL TRASPORTO

DATOS TÉCNICOS PARA EL TRANSPORTE

DADOS TÉCNICOS PARA TRANSPORTE

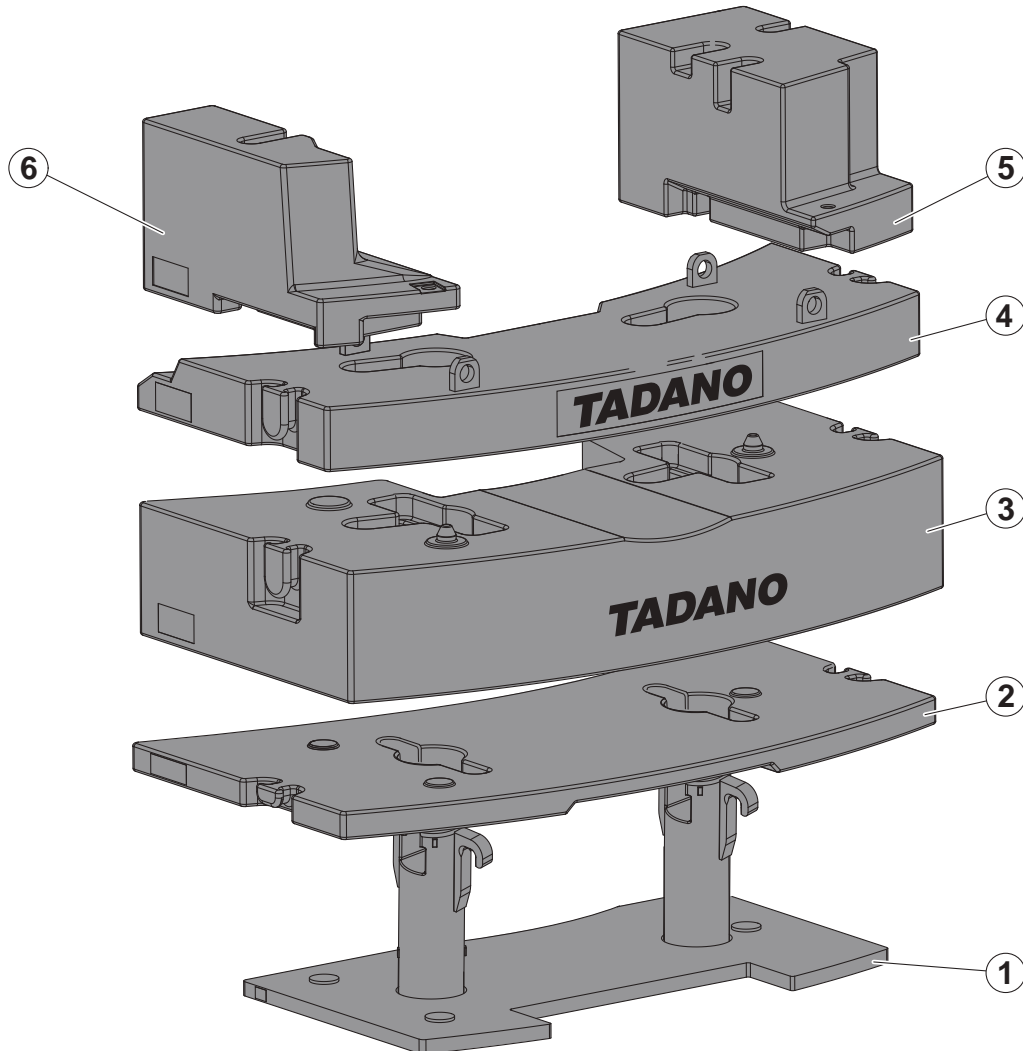
ТЕХНИЧЕСКИЕ ДАННЫЕ ДЛЯ ТРАНСПОРТИРОВКИ



Transportation

Transport · Transport · Trasporto · Transporte · Transporte · Транспортировка

Counterweight · Gegengewicht · Contrepoids · Contrappeso · Contrapeso · Contrapeso · противовес



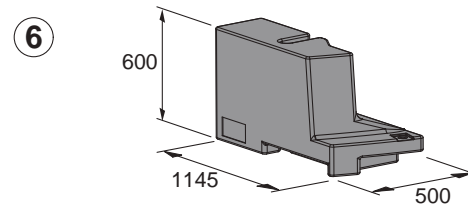
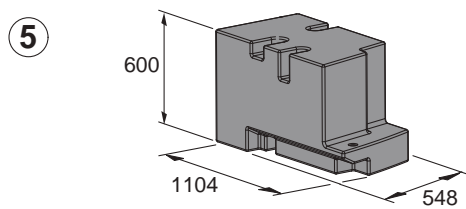
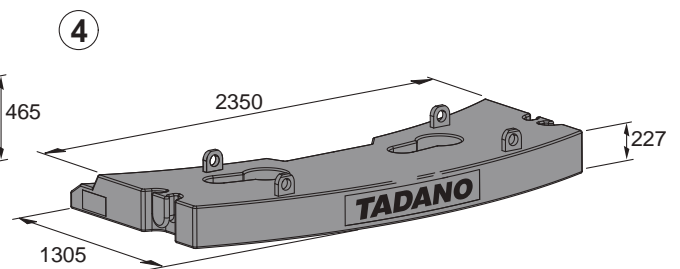
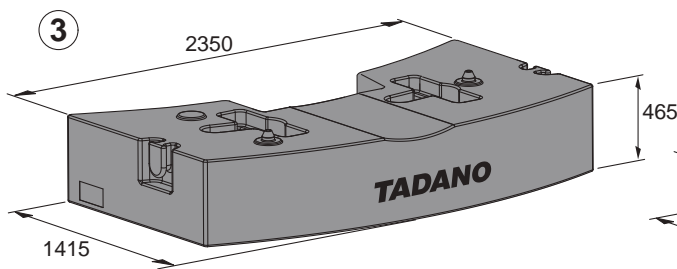
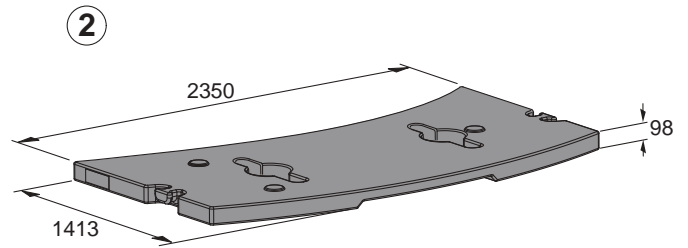
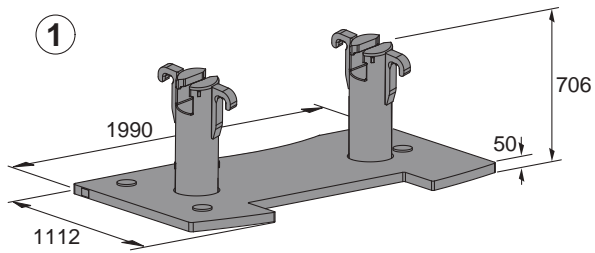
Configurations · Konfigurationen · Configurations · Configurazioni · Configuraciones · Configurações · Варианты конфигурации

	3,3 t	4,4 t	6,2 t	6,4 t	7,5 t	8,0 t	9,3 t	14,6 t	17,7 t
① 1,1 t		1	1		1	1	1	1	1
② 1,8 t			1			1	1	1	1
③ 8,4 t								1	1
④ 3,1 t				1	1	1	1		1
⑤ 2,0 t	1	1	1	1	1	1	1	1	1
⑥ 1,3 t	1	1	1	1	1		1	1	1

Transportation

Transport · Transport · Trasporto · Transporte · Transporte · Транспортировка

Counterweight · Gegengewicht · Contrepoids · Contrappeso · Contrapeso · Contrapeso · противовес

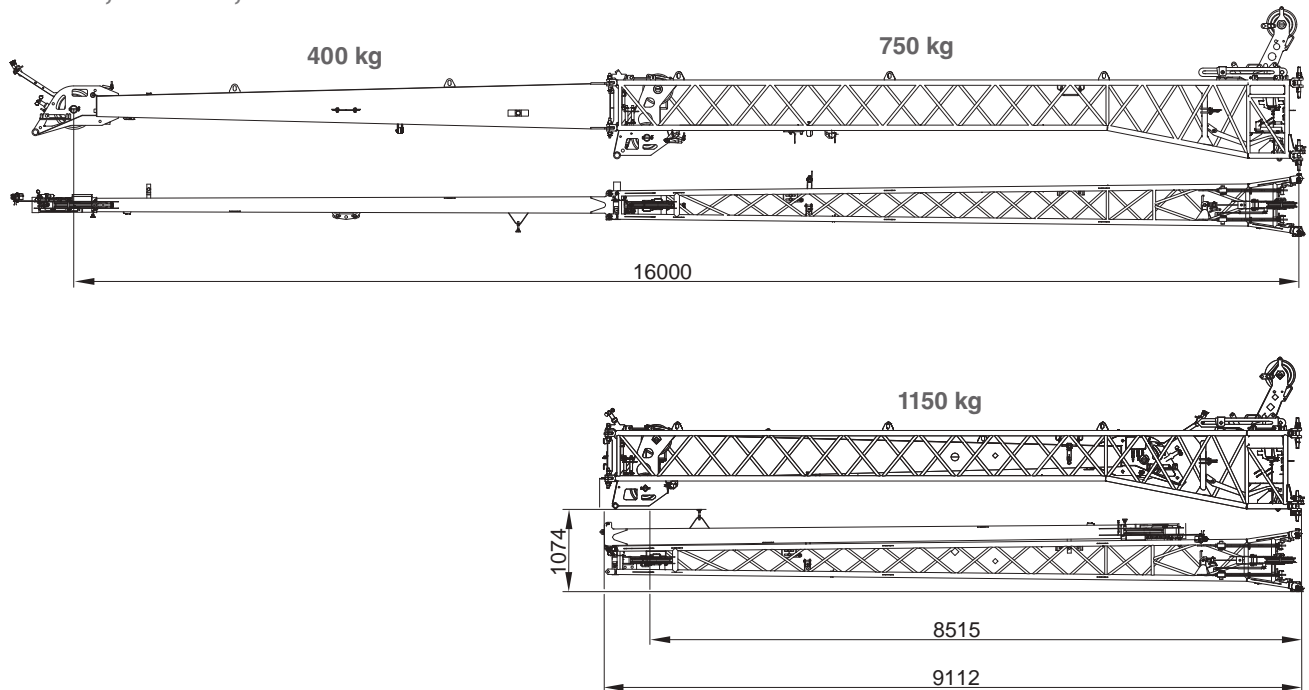


Transportation

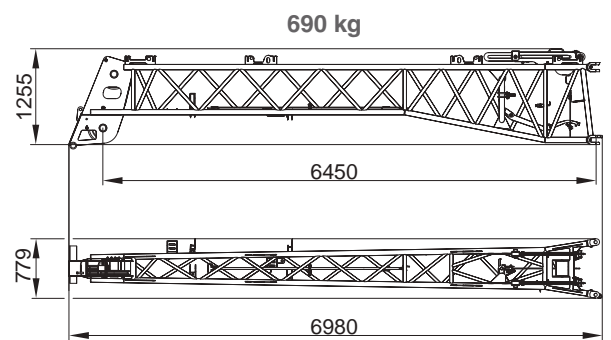
Transport · Transport · Trasporto · Transporte · Transporte · Транспортировка

Jib · Verlängerung · Fléchette · Prolungamento · Extensión · Lança · Рыcek

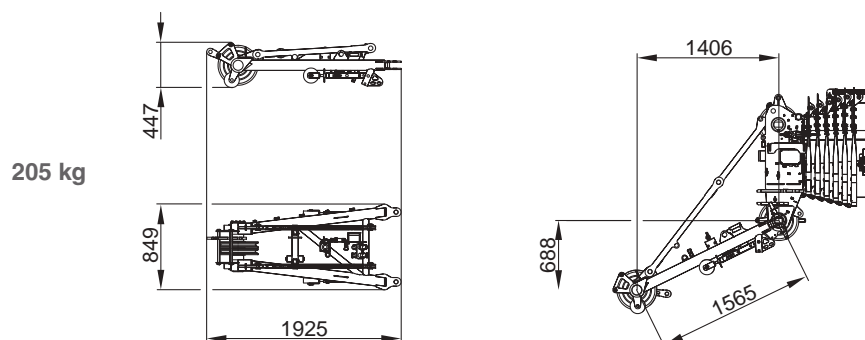
HAV 8,5 m / 16,0 m



HAV 6,5 m



MS



TECHNICAL DATA FOR OPERATION

TECHNISCHE DATEN FÜR DEN EINSATZ

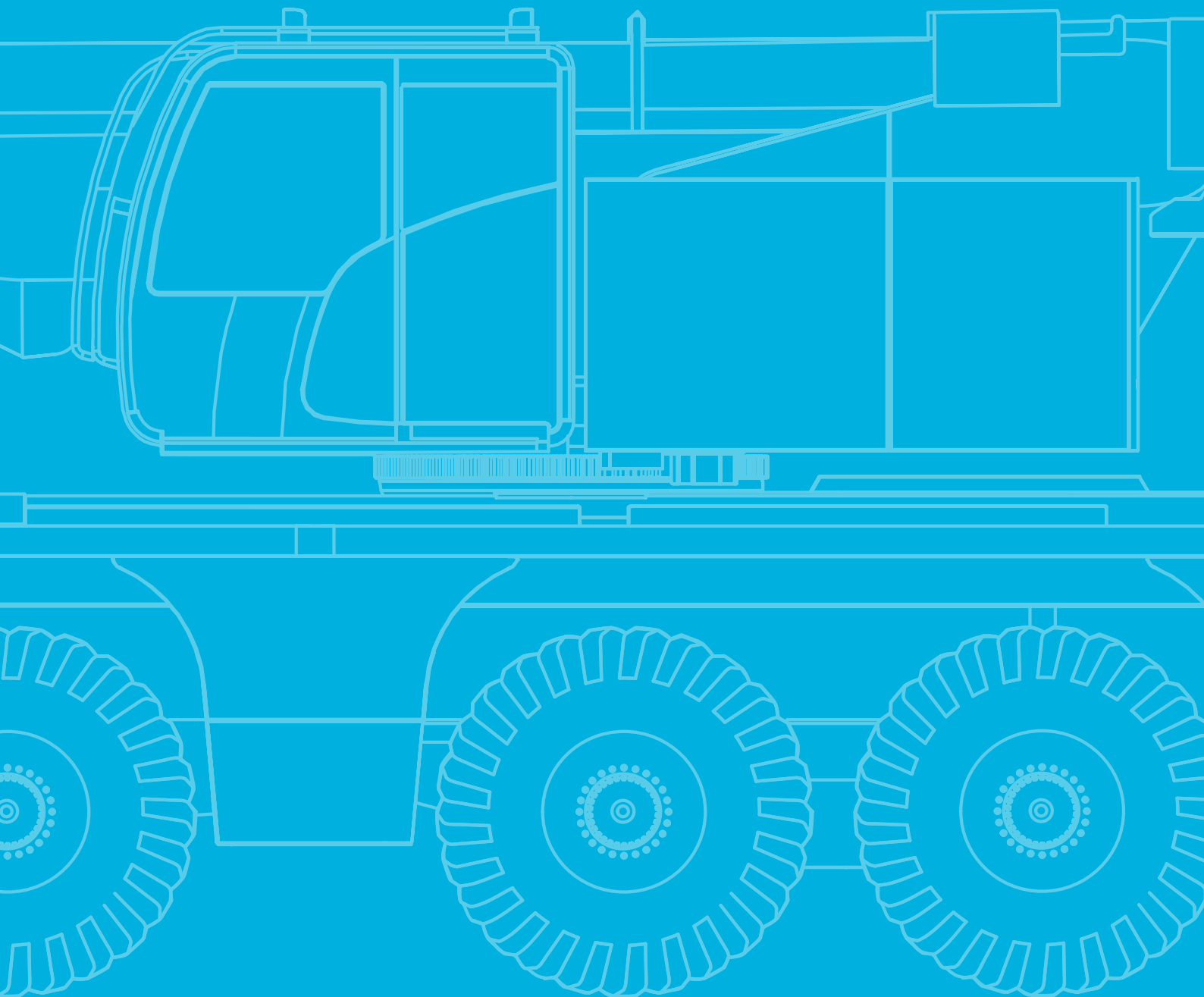
CARACTÉRISTIQUES TECHNIQUES POUR L'UTILISATION

DATI TECNICI PER L'USO

DATOS TÉCNICOS PARA EL USO

DADOS TÉCNICOS PARA OPERAÇÃO

ТЕХНИЧЕСКИЕ ЭКСПЛУАТАЦИОННЫЕ ХАРАКТЕРИСТИКИ



Operation

Einsatz · Utilisation · Funzionamento · Uso · Operação · Эксплуатация

Main boom · Hauptausleger · Flèche principale · Braccio base · Pluma principal · Lança principal · Главная стрела



ca. 510 s (10,9-60 m)



ca. 45 s (-4,5° - 82°)

Slewing · Drehwerk · Orientation · Rotazione · Unidad de giro · Giro · механизм вращения



1,6 min⁻¹

Hoist · Hubwerk · Treuil de levage · Argano · Cabrestante · Guincho · механизм подъема



1

120 m³/min

66,9 kN

18 mm

240 m

2

120 m³/min

66,9 kN

18 mm

240 m

Outrigger cylinders · Abstützzylinder · Vérins des stabilisateurs · Cilindri degli stabilizzatori · Cilindros estabilizadores · Cilindros estabilizadores · Цилиндры выносных опор



39 t

50 t



730 mm

800 mm

Hook Blocks · Unterflaschen · Crochets-moufles · Bozzelli · Blocos de gancho · Moitões · Крюкоблоки



8 t

6,8

–

1

170 kg

1,00 m

20 t

20,0

1

3

300 kg

1,80 m

50 t

39,5

3

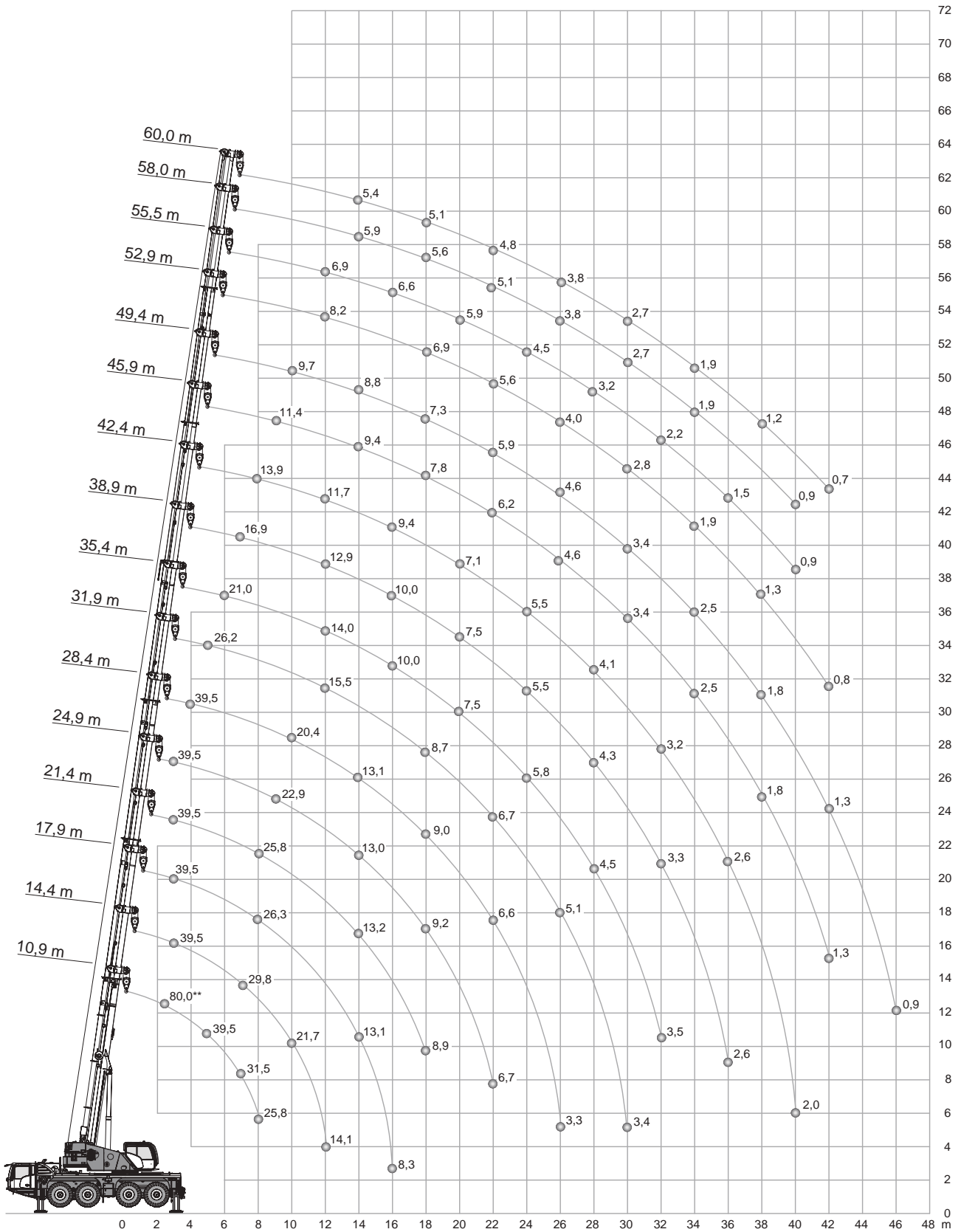
6

600 kg

1,80 m

Operation

Einsatz · Utilisation · Funzionamento · Uso · Operação · Эксплуатация



** Max. crane capacity – with additional special equipment · Max. Tragfähigkeit – mit zusätzlicher Sonderausstattung · Capacité maximale de la grue (avec équipements spéciaux additionnels) · Max. capacità della gru – con equipaggiamento speciale aggiuntivo · Capacidad máx. de grúa – con equipamiento especial adicional · Capacidade máx. da grua – com equipamento especial adicional · Макс. грузоподъемность крана – с установленным дополнительным оборудованием

Operation

HA

Einsatz · Utilisation · Funzionamento · Uso · Operação · Эксплуатация

17,7 t		8,08 m x 6,48 m																		360°		EN13000	
		(m)																					
		10,9*	10,9	14,4	17,9	21,4	24,9	28,4	31,9	35,4	38,9	42,4	45,9	49,4	52,9	55,5	58,0	60,0					
m	t	t	t	t	t	t	t	t	t	t	t	t	t	t	t	t	t	t	t	m			
2,5	80,0**	-	-	-	-	-	-	-	-	-	-	-	-	-	-	-	-	-	-	2,5			
3	39,5	39,5	39,5	39,5	39,5	39,5	39,5	-	-	-	-	-	-	-	-	-	-	-	-	3			
3,5	39,5	39,5	39,5	39,5	39,5	39,5	39,5	-	-	-	-	-	-	-	-	-	-	-	-	3,5			
4	39,5	39,5	39,5	39,5	39,5	37,9	33,3	-	-	-	-	-	-	-	-	-	-	-	-	4			
4,5	39,5	39,5	39,4	38,1	37,0	36,3	33,0	-	-	-	-	-	-	-	-	-	-	-	-	4,5			
5	39,5	38,3	37,1	35,8	35,1	34,2	32,6	26,2	-	-	-	-	-	-	-	-	-	-	-	5			
6	36,2	33,7	33,1	32,0	31,3	30,5	29,6	24,6	21,0	-	-	-	-	-	-	-	-	-	-	6			
7	31,6	29,4	29,8	28,8	28,3	27,4	26,6	22,7	20,1	16,9	-	-	-	-	-	-	-	-	-	7			
8	25,8	24,0	27,0	26,3	25,8	25,0	24,1	20,9	18,7	16,3	13,9	-	-	-	-	-	-	-	-	8			
9	-	-	24,4	24,1	23,7	22,9	22,1	19,3	17,5	15,5	13,7	11,4	-	-	-	-	-	-	-	9			
10	-	-	21,7	22,0	21,9	21,2	20,4	17,9	16,2	14,7	13,0	11,3	9,7	-	-	-	-	-	-	10			
12	-	-	14,1	16,8	16,8	16,6	16,3	15,5	14,0	12,9	11,7	10,5	9,5	8,2	6,9	-	-	-	-	12			
14	-	-	-	13,1	13,2	13,0	13,1	13,1	12,2	11,3	10,5	9,4	8,8	8,0	6,7	5,9	5,4	-	-	14			
16	-	-	-	8,3	10,7	10,8	10,9	10,6	10,0	10,0	9,4	8,6	8,1	7,6	6,6	5,8	5,3	-	-	16			
18	-	-	-	-	8,9	9,2	9,0	8,7	8,9	8,4	8,4	7,8	7,3	6,9	6,3	5,6	5,1	-	-	18			
20	-	-	-	-	-	7,8	7,6	7,7	7,5	7,5	7,1	7,1	6,6	6,2	5,9	5,4	5,0	-	-	20			
22	-	-	-	-	-	6,7	6,6	6,7	6,4	6,4	6,2	6,2	5,8	5,6	5,3	5,1	4,8	-	-	22			
24	-	-	-	-	-	4,6	6,0	5,8	5,8	5,6	5,5	5,3	5,1	4,8	4,5	4,4	4,4	-	-	24			
26	-	-	-	-	-	-	3,3	5,1	5,1	4,9	4,8	4,6	4,5	4,0	3,8	3,8	3,8	-	-	26			
28	-	-	-	-	-	-	-	4,5	4,5	4,3	4,1	3,9	3,9	3,4	3,2	3,2	3,2	-	-	28			
30	-	-	-	-	-	-	-	3,4	3,9	3,8	3,6	3,4	3,4	2,8	2,7	2,7	2,7	-	-	30			
32	-	-	-	-	-	-	-	2,9	3,5	3,3	3,2	2,9	2,9	2,3	2,2	2,3	2,3	-	-	32			
34	-	-	-	-	-	-	-	-	-	2,9	2,9	2,5	2,5	1,9	1,8	1,9	1,9	-	-	34			
36	-	-	-	-	-	-	-	-	-	2,6	2,6	2,1	2,1	1,6	1,5	1,5	1,6	-	-	36			
38	-	-	-	-	-	-	-	-	-	2,2	2,3	1,8	1,8	1,3	1,1	1,2	1,2	-	-	38			
40	-	-	-	-	-	-	-	-	-	-	2,0	1,5	1,5	1,0	0,9	0,9	1,0	-	-	40			
42	-	-	-	-	-	-	-	-	-	-	-	1,3	1,3	0,8	-	-	0,7	-	-	42			
44	-	-	-	-	-	-	-	-	-	-	-	1,0	1,1	-	-	-	-	-	-	44			
46	-	-	-	-	-	-	-	-	-	-	-	-	0,9	-	-	-	-	-	-	46			
1)	14,5	14,5	10,7	8,4	6,8	5,5	4,5	3,7	2,9	2,3	1,9	1,1	0,7	-	-	-	-	-	-	1)			

1) Capacities with horizontal boom · Traglast horizontal · Charges avec flèche horizontale · Capacità con braccio orizzontale · Capacidad con pluma horizontal · Capacidade com lança horizontal · Грузоподъемность с горизонтальной стрелой

* over rear · nach hinten · sur l'arrière · sul retro · hacia atrás · para trás · сзади

** Max. crane capacity – with additional special equipment · Max. Tragfähigkeit – mit zusätzlicher Sonderausstattung · Capacité maximale de la grue (avec équipements spéciaux additionnels) · Max. capacità della gru – con equipaggiamento speciale aggiuntivo · Capacidad máx. de grúa – con equipamiento especial adicional · Capacidade máx. da grua – com equipamento especial adicional · Макс. грузоподъемность крана – с установленным дополнительным оборудованием

Operation

HA

Einsatz · Utilisation · Funzionamento · Uso · Operação · Эксплуатация

9,3 t		8,08 m x 6,48 m		360° / Max.*												EN13000		
	360°	Max.	360°	Max.	360°	Max.	360°	Max.	360°	Max.	360°	Max.	360°	Max.	360°	Max.	360°	Max.
m	t	t	t	t	t	t	t	t	t	t	t	t	t	t	t	t	t	t
3	39,5	39,5	39,5	39,5	39,5	39,5	39,5	39,5	39,5	39,5	39,5	-	-	-	-	-	-	3
3,5	39,5	39,5	39,5	39,5	39,5	39,5	39,5	39,5	39,5	39,5	39,5	-	-	-	-	-	-	3,5
4	39,5	39,5	39,5	39,5	39,5	39,5	39,5	39,5	39,5	37,9	37,9	33,3	33,3	-	-	-	-	4
4,5	39,5	39,5	39,4	39,4	38,1	38,1	37,0	37,0	36,3	36,3	33,0	33,0	-	22,7	-	-	-	4,5
5	38,3	38,3	37,1	37,1	35,8	35,8	35,1	35,1	34,2	34,2	32,6	32,6	26,2	26,2	-	-	-	5
6	33,7	33,7	33,1	33,1	32,0	32,0	31,3	31,3	30,5	30,5	29,6	29,6	24,6	24,6	21,0	21,0	-	6
7	29,4	29,4	29,8	29,8	28,8	28,8	28,3	28,3	27,4	27,4	25,7	25,7	22,7	22,7	20,1	20,1	-	7
8	22,6	24,0	23,8	26,2	24,9	26,3	24,3	25,8	23,0	25,0	21,5	24,1	20,2	20,9	18,7	18,7	-	8
9	-	-	19,5	22,8	20,0	23,5	20,1	23,5	19,5	22,9	18,3	22,1	18,1	19,3	16,5	17,5	-	9
10	-	-	16,1	20,3	16,6	20,7	16,7	20,8	16,5	20,6	16,4	20,3	15,7	17,9	14,7	16,2	-	10
12	-	-	9,6	14,1	12,2	16,8	12,3	16,8	12,7	16,6	12,5	16,3	12,2	15,5	12,1	14,0	-	12
14	-	-	-	-	9,6	13,1	9,9	13,2	9,9	13,0	9,7	13,1	9,9	13,1	9,5	12,2	-	14
16	-	-	-	-	7,3	8,3	7,9	10,7	7,9	10,8	8,1	10,9	7,9	10,6	7,9	10,0	-	16
18	-	-	-	-	-	-	6,5	8,9	6,7	9,2	6,6	9,0	6,7	8,7	6,5	8,9	-	18
20	-	-	-	-	-	-	-	-	5,6	7,8	5,6	7,6	5,6	7,7	5,4	7,5	-	20
22	-	-	-	-	-	-	-	-	4,9	6,7	4,7	6,6	4,7	6,7	4,6	6,4	-	22
24	-	-	-	-	-	-	-	-	4,2	4,6	4,0	6,0	4,1	5,8	3,8	5,8	-	24
26	-	-	-	-	-	-	-	-	-	-	1,5	3,3	3,5	5,1	3,2	5,1	-	26
28	-	-	-	-	-	-	-	-	-	-	-	-	3,0	4,5	2,8	4,5	-	28
30	-	-	-	-	-	-	-	-	-	-	-	-	-	2,6	3,4	2,3	3,9	30
32	-	-	-	-	-	-	-	-	-	-	-	-	-	2,2	2,9	2,0	3,5	32
1)	14,5	14,5	10,7	10,7	8,3	8,4	6,1	6,8	4,7	5,5	3,5	4,5	2,7	3,7	1,9	2,9	1)	



	360°	Max.	360°	Max.	360°	Max.	360°	Max.	360°	Max.	360°	Max.	360°	Max.	360°	Max.	360°	Max.
m	t	t	t	t	t	t	t	t	t	t	t	t	t	t	t	t	t	t
7	16,9	16,9	-	-	-	-	-	-	-	-	-	-	-	-	-	-	-	7
8	16,3	16,3	13,9	13,9	-	-	-	-	-	-	-	-	-	-	-	-	-	8
9	15,5	15,5	13,7	13,7	11,4	11,4	-	-	-	-	-	-	-	-	-	-	-	9
10	14,1	14,7	12,8	13,0	11,3	11,3	9,7	9,7	-	-	-	-	-	-	-	-	-	10
12	11,4	12,9	10,8	11,7	10,2	10,5	9,5	9,5	8,2	8,2	6,9	6,9	-	-	-	-	-	12
14	9,6	11,3	9,2	10,5	8,8	9,4	8,0	8,8	7,7	8,0	6,7	6,7	5,9	5,9	5,4	5,4	-	14
16	7,8	10,0	7,6	9,4	7,2	8,6	6,9	8,1	6,2	7,6	5,9	6,6	5,8	5,8	5,3	5,3	-	16
18	6,4	8,4	6,2	8,4	6,0	7,8	5,7	7,3	5,0	6,9	4,6	6,3	4,5	5,6	4,5	5,1	-	18
20	5,3	7,5	5,4	7,1	4,9	7,1	4,6	6,6	4,0	6,2	3,7	5,9	3,6	5,4	3,6	5,0	-	20
22	4,4	6,4	4,5	6,2	4,0	6,2	3,8	5,8	3,2	5,6	2,9	5,3	2,8	5,1	2,8	4,8	-	22
24	3,7	5,6	3,8	5,5	3,3	5,3	3,2	5,1	2,5	4,8	2,3	4,5	2,2	4,4	2,2	4,4	-	24
26	3,1	4,9	3,2	4,8	2,7	4,6	2,6	4,5	2,0	4,0	1,8	3,8	1,7	3,8	1,7	3,8	-	26
28	2,6	4,3	2,7	4,1	2,2	3,9	2,2	3,9	1,6	3,4	1,3	3,2	1,3	3,2	1,3	3,2	-	28
30	2,2	3,8	2,3	3,6	1,8	3,4	1,8	3,4	1,2	2,8	1,0	2,7	0,9	2,7	0,9	2,7	-	30
32	1,8	3,3	1,9	3,2	1,4	2,9	1,4	2,9	0,9	2,3	-	2,2	-	2,3	-	2,3	-	32
34	1,5	2,9	1,6	2,9	1,1	2,5	1,1	2,5	-	1,9	-	1,8	-	1,9	-	1,9	-	34
36	1,3	2,6	1,3	2,6	0,8	2,1	0,8	2,1	-	1,6	-	1,5	-	1,5	-	1,6	-	36
38	1,0	2,2	1,1	2,3	-	1,8	-	1,8	-	1,3	-	1,1	-	1,2	-	1,2	-	38
40	-	-	0,9	2,0	-	1,5	-	1,5	-	1,0	-	0,9	-	0,9	-	1,0	-	40
42	-	-	-	-	-	1,3	-	1,3	-	0,8	-	-	-	-	-	-	-	42
44	-	-	-	-	-	1,0	-	1,1	-	-	-	-	-	-	-	-	-	44
46	-	-	-	-	-	-	-	0,9	-	-	-	-	-	-	-	-	-	46
1)	1,2	2,3	0,8	1,9	-	1,1	-	0,7	-	-	-	-	-	-	-	-	-	1)



1) Capacities with horizontal boom · Traglast horizontal · Charges avec flèche horizontale · Capacità con braccio orizzontale · Capacidad con pluma horizontal · Capacidade com lança horizontal · Грузоподъемность с горизонтальной стрелой

* Max. values are valid only for specific superstructure positions · Die angegebenen Maximalwerte gelten nur für bestimmte Stellungen des Oberwagens · Les valeurs maximales sont indiquées pour des positions spécifiques de la tourelle · I valori massimi si applicano solo a posizioni specifiche della torretta · Los valores máximos sólo son válidos para posiciones específicas de la superestructura · Os valores máximos são válidos apenas para posições específicas da superestrutura · Максим. значения действительны только для конкретных положений надстройки

Operation

Einsatz · Utilisation · Funzionamento · Uso · Operação · Эксплуатация

6,4 t		8,08 m x 6,48 m																360° / Max.*		EN13000	
		360°	Max.	360°	Max.	360°	Max.	360°	Max.	360°	Max.	360°	Max.	360°	Max.	360°	Max.				
m	t	t	t	t	t	t	t	t	t	t	t	t	t	t	t	t	t	t	m		
3	39,5	39,5	39,5	39,5	39,5	39,5	39,5	39,5	39,5	39,5	39,5	-	-	-	-	-	-	-	3		
3,5	39,5	39,5	39,5	39,5	39,5	39,5	39,5	39,5	39,5	39,5	39,5	-	-	-	-	-	-	-	3,5		
4	39,5	39,5	39,5	39,5	39,5	39,5	39,5	39,5	39,5	37,9	37,9	33,3	33,3	-	-	-	-	-	4		
4,5	39,5	39,5	39,4	39,4	38,1	38,1	37,0	37,0	36,3	36,3	33,0	33,0	-	22,7	-	-	-	-	4,5		
5	38,3	38,3	37,1	37,1	35,8	35,8	35,1	35,1	34,2	34,2	32,6	32,6	26,2	26,2	-	-	-	-	5		
6	33,7	33,7	33,1	33,1	32,0	32,0	31,3	31,3	30,4	30,5	28,1	29,6	24,6	24,6	21,0	21,0	21,0	21,0	6		
7	26,1	28,8	27,5	29,5	27,5	28,8	26,1	28,3	24,5	27,4	22,7	26,6	21,2	22,7	20,1	20,1	20,1	20,1	7		
8	19,8	24,0	21,4	25,3	22,0	25,6	21,5	25,8	20,3	25,0	19,0	24,1	18,6	20,9	17,1	18,7	18,7	18,7	8		
9	-	-	17,1	22,0	17,7	22,6	17,8	22,7	17,2	22,5	17,0	22,1	15,9	19,3	14,9	17,5	17,5	17,5	9		
10	-	-	14,1	19,6	14,6	20,0	14,7	20,0	15,2	19,9	14,8	19,6	13,8	17,9	13,5	16,2	16,2	16,2	10		
12	-	-	8,0	14,1	10,9	16,1	11,2	16,1	11,1	16,0	11,0	15,7	11,2	15,5	10,8	14,0	14,0	14,0	12		
14	-	-	-	-	8,4	13,1	8,6	13,2	8,7	13,0	8,8	13,1	8,8	13,1	8,6	12,2	12,2	12,2	14		
16	-	-	-	-	6,8	8,3	6,9	10,7	7,0	10,8	7,0	10,9	7,0	10,6	6,9	10,0	10,0	10,0	16		
18	-	-	-	-	-	-	5,6	8,9	5,9	9,2	5,7	9,0	5,7	8,7	5,6	8,9	8,9	8,9	18		
20	-	-	-	-	-	-	-	-	4,9	7,8	4,7	7,6	4,9	7,7	4,6	7,5	7,5	7,5	20		
22	-	-	-	-	-	-	-	-	4,1	6,7	4,0	6,6	4,1	6,7	3,8	6,4	6,4	6,4	22		
24	-	-	-	-	-	-	-	-	3,5	4,6	3,3	6,0	3,4	5,8	3,1	5,8	5,8	5,8	24		
26	-	-	-	-	-	-	-	-	-	-	0,8	3,3	2,9	5,1	2,6	5,1	5,1	5,1	26		
28	-	-	-	-	-	-	-	-	-	-	-	-	2,4	4,5	2,2	4,5	4,5	4,5	28		
30	-	-	-	-	-	-	-	-	-	-	-	-	-	2,1	3,4	1,8	3,9	3,9	30		
32	-	-	-	-	-	-	-	-	-	-	-	-	-	1,7	2,9	1,5	3,5	3,5	32		
1)	14,5	14,5	10,4	10,7	7,2	8,4	5,2	6,8	3,9	5,5	2,9	4,5	2,1	3,7	1,4	2,9	2,9	2,9	1)		

		360°	Max.	360°	Max.	360°	Max.	360°	Max.	360°	Max.	360°	Max.	360°	Max.	360°	Max.		
m	t	t	t	t	t	t	t	t	t	t	t	t	t	t	t	t	t	t	m
7	16,9	16,9	-	-	-	-	-	-	-	-	-	-	-	-	-	-	-	-	7
8	16,3	16,3	13,9	13,9	-	-	-	-	-	-	-	-	-	-	-	-	-	-	8
9	14,1	15,5	13,2	13,7	11,4	11,4	-	-	-	-	-	-	-	-	-	-	-	-	9
10	12,9	14,7	12,0	13,0	10,8	11,3	9,7	9,7	-	-	-	-	-	-	-	-	-	-	10
12	10,5	12,9	9,9	11,7	9,3	10,5	8,5	9,5	8,1	8,2	6,9	6,9	-	-	-	-	-	-	12
14	8,5	11,3	8,0	10,5	7,5	9,4	7,2	8,8	6,4	8,0	6,1	6,7	5,9	5,9	5,4	5,4	5,4	5,4	14
16	6,7	10,0	6,8	9,4	6,1	8,6	5,8	8,1	5,0	7,6	4,7	6,6	4,5	5,8	4,5	5,3	5,3	5,3	16
18	5,4	8,4	5,5	8,4	4,9	7,8	4,6	7,3	3,9	6,9	3,6	6,3	3,5	5,6	3,4	5,1	5,1	5,1	18
20	4,5	7,5	4,5	7,1	4,0	7,1	3,7	6,6	3,0	6,2	2,7	5,9	2,6	5,4	2,6	5,0	5,0	5,0	20
22	3,7	6,4	3,7	6,2	3,2	6,2	3,0	5,8	2,3	5,6	2,1	5,3	2,0	5,1	2,0	4,8	4,8	4,8	22
24	3,0	5,6	3,1	5,5	2,6	5,3	2,4	5,1	1,8	4,8	1,5	4,5	1,4	4,4	1,4	4,4	4,4	4,4	24
26	2,5	4,9	2,5	4,8	2,1	4,6	1,9	4,5	1,3	4,0	1,1	3,8	1,0	3,8	1,0	3,8	3,8	3,8	26
28	2,0	4,3	2,1	4,1	1,6	3,9	1,5	3,9	0,9	3,4	-	3,2	-	3,2	-	3,2	3,2	3,2	28
30	1,6	3,8	1,7	3,6	1,2	3,4	1,2	3,4	-	2,8	-	2,7	-	2,7	-	2,7	2,7	2,7	30
32	1,3	3,3	1,4	3,2	0,9	2,9	0,9	2,9	-	2,3	-	2,2	-	2,3	-	2,3	2,3	2,3	32
34	1,1	2,9	1,1	2,9	-	2,5	-	2,5	-	1,9	-	1,8	-	1,9	-	1,9	1,9	1,9	34
36	0,8	2,6	0,9	2,6	-	2,1	-	2,1	-	1,6	-	1,5	-	1,5	-	1,6	1,6	1,6	36
38	-	2,2	-	2,3	-	1,8	-	1,8	-	1,3	-	1,1	-	1,2	-	1,2	1,2	1,2	38
40	-	-	-	2,0	-	1,5	-	1,5	-	1,0	-	0,9	-	0,9	-	1,0	1,0	1,0	40
42	-	-	-	-	-	1,3	-	1,3	-	0,8	-	-	-	-	-	-	-	-	42
44	-	-	-	-	-	1,0	-	1,1	-	1,1	-	-	-	-	-	-	-	-	44
46	-	-	-	-	-	-	-	0,9	-	-	-	-	-	-	-	-	-	-	46
1)	0,8	2,3	-	1,9	-	1,1	-	0,7	-	-	-	-	-	-	-	-	-	-	1)

1) Capacities with horizontal boom · Traglast horizontal · Charges avec flèche horizontale · Capacità con braccio orizzontale · Capacidad con pluma horizontal · Capacidade com lança horizontal · Грузоподъемность с горизонтальной стрелой

* Max. values are valid only for specific superstructure positions · Die angegebenen Maximalwerte gelten nur für bestimmte Stellungen des Oberwagens · Les valeurs maximales sont indiquées pour des positions spécifiques de la tourelle · I valori massimi si applicano solo a posizioni specifiche della torretta · Los valores máximos sólo son válidos para posiciones específicas de la superestructura · Os valores máximos são válidos apenas para posições específicas da superestrutura · Максим. значения действительны только для конкретных положений надстройки

Operation

HA

Einsatz · Utilisation · Funzionamento · Uso · Operação · Эксплуатация

3,3 t		8,08 m x 6,48 m										360° / Max.*				EN13000	
	360°	Max.	360°	Max.	360°	Max.	360°	Max.	360°	Max.	360°	Max.	360°	Max.	360°	Max.	
m	t	t	t	t	t	t	t	t	t	t	t	t	t	t	t	t	
3	39,5	39,5	39,5	39,5	39,5	39,5	39,5	39,5	39,5	39,5	-	-	-	-	-	-	
3,5	39,5	39,5	39,5	39,5	39,5	39,5	39,5	39,5	39,5	39,5	-	-	-	-	-	-	
4	39,5	39,5	39,5	39,5	39,5	39,5	39,5	39,5	37,9	37,9	33,3	33,3	-	-	-	-	
4,5	39,5	39,5	39,4	39,4	38,1	38,1	37,0	37,0	36,3	36,3	33,0	33,0	-	22,7	-	-	
5	38,3	38,3	37,1	37,1	35,8	35,8	35,1	35,1	34,2	34,2	31,3	32,6	26,2	26,2	-	-	
6	31,6	33,1	31,3	33,1	30,2	32,0	28,4	31,3	26,3	30,5	24,2	29,6	22,8	24,6	21,0	21,0	
7	22,1	27,6	24,0	28,4	23,8	28,6	22,6	28,3	21,1	27,4	20,5	26,6	19,1	22,7	17,7	20,1	
8	16,7	23,6	18,3	24,3	18,9	24,9	18,5	25,0	17,7	24,8	17,2	24,1	16,0	20,9	15,5	18,7	
9	-	-	14,5	21,4	15,1	21,7	15,2	21,8	15,5	21,6	14,6	21,3	14,0	19,3	13,3	17,5	
10	-	-	11,9	18,8	12,7	19,2	13,0	19,2	13,0	19,1	12,7	18,8	12,4	17,9	11,9	16,2	
12	-	-	6,2	13,5	9,2	15,4	9,5	15,5	9,7	15,3	9,6	15,0	9,7	15,5	9,3	14,0	
14	-	-	-	-	7,1	12,8	7,2	12,8	7,5	12,7	7,4	13,1	7,4	12,7	7,2	12,2	
16	-	-	-	-	5,6	8,3	5,7	10,7	6,0	10,8	5,8	10,9	6,0	10,6	5,7	10,0	
18	-	-	-	-	-	-	4,6	8,9	4,9	9,2	4,7	9,0	4,8	8,7	4,6	8,9	
20	-	-	-	-	-	-	-	-	4,0	7,8	3,8	7,6	4,0	7,7	3,7	7,5	
22	-	-	-	-	-	-	-	-	3,3	6,7	3,1	6,6	3,2	6,7	3,0	6,4	
24	-	-	-	-	-	-	-	-	2,8	4,6	2,6	6,0	2,7	5,8	2,4	5,8	
26	-	-	-	-	-	-	-	-	-	-	-	3,3	2,2	5,1	1,9	5,1	
28	-	-	-	-	-	-	-	-	-	-	-	-	1,8	4,5	1,5	4,5	
30	-	-	-	-	-	-	-	-	-	-	-	-	-	1,5	3,4	1,2	3,9
32	-	-	-	-	-	-	-	-	-	-	-	-	-	1,2	2,9	0,9	3,5
1)	14,5	14,5	8,7	10,7	5,9	8,4	4,2	6,8	3,1	5,5	2,2	4,5	1,5	3,7	0,8	2,9	

	360°	Max.	360°	Max.	360°	Max.	360°	Max.	360°	Max.	360°	Max.	360°	Max.	360°	Max.
m	t	t	t	t	t	t	t	t	t	t	t	t	t	t	t	t
7	16,6	16,9	-	-	-	-	-	-	-	-	-	-	-	-	-	-
8	14,5	16,3	13,4	13,9	-	-	-	-	-	-	-	-	-	-	-	-
9	12,9	15,5	12,0	13,7	10,9	11,4	-	-	-	-	-	-	-	-	-	-
10	11,4	14,7	10,7	13,0	10,0	11,3	9,0	9,7	-	-	-	-	-	-	-	-
12	8,9	12,9	8,4	11,7	7,8	10,5	7,4	9,5	6,5	8,2	6,2	6,9	-	-	-	-
14	7,0	11,3	6,9	10,5	6,1	9,4	5,8	8,8	5,0	8,0	4,6	6,7	4,5	5,9	4,4	5,4
16	5,6	10,0	5,5	9,4	4,8	8,6	4,5	8,1	3,7	7,6	3,4	6,6	3,2	5,8	3,2	5,3
18	4,4	8,4	4,4	8,4	3,7	7,8	3,4	7,3	2,7	6,9	2,4	6,3	2,3	5,6	2,3	5,1
20	3,5	7,5	3,6	7,1	2,9	7,1	2,7	6,4	2,0	6,0	1,7	5,7	1,6	5,4	1,6	5,0
22	2,8	6,4	2,9	6,2	2,3	6,2	2,1	5,5	1,4	5,0	1,1	4,7	1,0	4,7	1,0	4,8
24	2,2	5,6	2,3	5,5	1,8	5,3	1,6	5,0	0,9	4,2	-	3,9	-	3,8	-	3,8
26	1,8	4,9	1,9	4,8	1,4	4,4	1,2	4,2	-	3,4	-	3,2	-	3,1	-	3,1
28	1,4	4,3	1,5	4,1	1,0	3,9	0,8	3,6	-	2,9	-	2,6	-	2,5	-	2,5
30	1,1	3,8	1,1	3,6	-	3,4	-	3,1	-	2,4	-	2,1	-	2,0	-	2,0
32	0,8	3,3	0,8	3,2	-	2,9	-	2,6	-	2,0	-	1,7	-	1,6	-	1,5
34	-	2,9	-	2,9	-	2,4	-	2,4	-	1,6	-	1,3	-	1,2	-	1,2
36	-	2,5	-	2,5	-	2,1	-	1,9	-	1,3	-	1,0	-	0,9	-	0,9
38	-	2,2	-	2,3	-	1,8	-	1,7	-	1,0	-	0,7	-	-	-	-
40	-	-	-	2,0	-	1,5	-	1,3	-	0,8	-	-	-	-	-	-
42	-	-	-	-	-	1,1	-	1,1	-	-	-	-	-	-	-	-
44	-	-	-	-	-	0,8	-	0,9	-	-	-	-	-	-	-	-
1)	-	2,3	-	1,9	-	1,1	-	-	-	-	-	-	-	-	-	-

1) Capacities with horizontal boom · Traglast horizontal · Charges avec flèche horizontale · Capacità con braccio orizzontale · Capacidad con pluma horizontal · Capacidade com lança horizontal · Грузоподъемность с горизонтальной стрелой

* Max. values are valid only for specific superstructure positions · Die angegebenen Maximalwerte gelten nur für bestimmte Stellen des Oberwagens · Les valeurs maximales sont indiquées pour des positions spécifiques de la tourelle · I valori massimi si applicano solo a posizioni specifiche della torretta · Los valores máximos sólo son válidos para posiciones específicas de la superestructura · Os valores máximos são válidos apenas para posições específicas da superestrutura · Максим. значения действительны только для конкретных положений надстройки

Operation

Einsatz · Utilisation · Funzionamento · Uso · Operação · Эксплуатация

17,7 t		8,08 m x 4,48 m										360° / Max.*				EN13000		
	360°	Max.	360°	Max.	360°	Max.	360°	Max.	360°	Max.	360°	Max.	360°	Max.	360°	Max.		
m	t	t	t	t	t	t	t	t	t	t	t	t	t	t	t	t	m	
3	39,5	39,5	39,5	39,5	39,5	39,5	39,5	39,5	39,5	39,5	-	-	-	-	-	-	3	
3,5	39,5	39,5	39,5	39,5	39,5	39,5	39,5	39,5	39,5	39,5	-	-	-	-	-	-	3,5	
4	39,5	39,5	39,5	39,5	39,5	39,5	39,5	39,5	39,5	37,9	37,9	33,3	33,3	-	-	-	4	
4,5	38,3	39,5	39,0	39,4	38,1	38,1	37,0	37,0	36,3	36,3	33,0	33,0	-	22,7	-	-	4,5	
5	35,2	38,3	35,9	37,1	35,8	35,8	35,1	35,1	34,2	34,2	32,1	32,6	26,2	26,2	-	-	5	
6	30,2	33,7	30,9	33,1	30,6	32,0	29,7	31,3	27,9	30,5	26,1	29,6	24,5	24,6	21,0	21,0	6	
7	23,7	29,4	25,0	29,8	25,7	28,8	24,6	28,3	23,3	27,4	21,8	26,6	20,8	22,7	19,7	20,1	7	
8	18,9	24,0	20,2	27,0	20,7	26,3	20,8	25,8	19,8	25,0	19,0	24,1	18,4	20,9	17,1	18,7	8	
9	-	-	16,7	24,4	17,2	24,1	17,3	23,7	17,1	22,9	17,0	22,1	16,0	19,3	15,0	17,5	9	
10	-	-	14,2	21,7	14,6	22,0	14,7	21,9	15,1	21,2	14,9	20,3	14,1	17,9	13,8	16,2	10	
12	-	-	8,7	14,1	11,3	16,8	11,5	16,8	11,5	16,6	11,3	16,3	11,4	15,5	11,1	14,0	12	
14	-	-	-	-	8,9	13,1	9,1	13,2	9,1	13,0	9,3	13,1	9,1	13,1	9,1	12,2	14	
16	-	-	-	-	7,3	8,3	7,4	10,7	7,6	10,8	7,6	10,9	7,6	10,6	7,4	10,0	16	
18	-	-	-	-	-	-	6,2	8,9	6,3	9,2	6,3	9,0	6,3	8,7	6,1	8,9	18	
20	-	-	-	-	-	-	-	-	5,4	7,8	5,3	7,6	5,3	7,7	5,2	7,5	20	
22	-	-	-	-	-	-	-	-	4,7	6,7	4,5	6,6	4,5	6,7	4,4	6,4	22	
24	-	-	-	-	-	-	-	-	4,1	4,6	3,9	6,0	4,0	5,8	3,7	5,8	24	
26	-	-	-	-	-	-	-	-	-	-	1,4	3,3	3,4	5,1	3,1	5,1	26	
28	-	-	-	-	-	-	-	-	-	-	-	-	2,9	4,5	2,7	4,5	28	
30	-	-	-	-	-	-	-	-	-	-	-	-	-	2,5	3,4	2,3	3,9	30
32	-	-	-	-	-	-	-	-	-	-	-	-	-	2,2	2,9	2,0	3,5	32
1)	14,5	14,5	10,7	10,7	7,7	8,4	5,8	6,8	4,5	5,5	3,4	4,5	2,6	3,7	1,8	2,9	1)	

	360°	Max.	360°	Max.	360°	Max.	360°	Max.	360°	Max.	360°	Max.	360°	Max.	360°	Max.	
m	t	t	t	t	t	t	t	t	t	t	t	t	t	t	t	t	m
7	16,9	16,9	-	-	-	-	-	-	-	-	-	-	-	-	-	-	7
8	16,3	16,3	13,9	13,9	-	-	-	-	-	-	-	-	-	-	-	-	8
9	14,4	15,5	13,2	13,7	11,4	11,4	-	-	-	-	-	-	-	-	-	-	9
10	13,0	14,7	12,4	13,0	11,1	11,3	9,7	9,7	-	-	-	-	-	-	-	-	10
12	10,8	12,9	10,4	11,7	9,9	10,5	8,9	9,5	8,2	8,2	6,9	6,9	-	-	-	-	12
14	9,0	11,3	8,5	10,5	8,1	9,4	7,6	8,8	7,1	8,0	6,7	6,7	5,9	5,9	5,4	5,4	14
16	7,3	10,0	7,1	9,4	6,7	8,6	6,5	8,1	5,8	7,6	5,6	6,6	5,4	5,8	5,3	5,3	16
18	6,0	8,4	6,1	8,4	5,6	7,8	5,4	7,3	4,7	6,9	4,4	6,3	4,3	5,6	4,3	5,1	18
20	5,0	7,5	5,1	7,1	4,7	7,1	4,5	6,6	3,8	6,2	3,5	5,9	3,4	5,4	3,4	5,0	20
22	4,2	6,4	4,3	6,2	3,8	6,2	3,7	5,8	3,1	5,6	2,8	5,3	2,7	5,1	2,7	4,8	22
24	3,6	5,6	3,6	5,5	3,2	5,3	3,1	5,1	2,5	4,8	2,2	4,5	2,2	4,4	2,2	4,4	24
26	3,0	4,9	3,1	4,8	2,6	4,6	2,6	4,5	2,0	4,0	1,7	3,8	1,7	3,8	1,7	3,8	26
28	2,5	4,3	2,6	4,1	2,1	3,9	2,1	3,9	1,6	3,4	1,3	3,2	1,3	3,2	1,3	3,2	28
30	2,1	3,8	2,2	3,6	1,7	3,4	1,7	3,4	1,2	2,8	1,0	2,7	0,9	2,7	0,9	2,7	30
32	1,8	3,3	1,9	3,2	1,4	2,9	1,4	2,9	0,9	2,3	-	2,2	-	2,3	-	2,3	32
34	1,5	2,9	1,6	2,9	1,1	2,5	1,1	2,5	-	1,9	-	1,8	-	1,9	-	1,9	34
36	1,3	2,6	1,3	2,6	0,8	2,1	0,8	2,1	-	1,6	-	1,5	-	1,5	-	1,6	36
38	1,0	2,2	1,1	2,3	-	1,8	-	1,8	-	1,3	-	1,1	-	1,2	-	1,2	38
40	-	-	0,9	2,0	-	1,5	-	1,5	-	1,0	-	0,9	-	0,9	-	1,0	40
42	-	-	-	-	-	1,3	-	1,3	-	0,8	-	-	-	-	-	-	42
44	-	-	-	-	-	1,0	-	1,1	-	-	-	-	-	-	-	-	44
46	-	-	-	-	-	-	-	0,9	-	-	-	-	-	-	-	-	46
1)	1,2	2,3	0,8	1,9	-	1,1	-	-	-	-	-	-	-	-	-	-	1)

1) Capacities with horizontal boom · Traglast horizontal · Charges avec flèche horizontale · Capacità con braccio orizzontale · Capacidad con pluma horizontal · Capacidade com lança horizontal · Грузоподъемность с горизонтальной стрелой

* Max. values are valid only for specific superstructure positions · Die angegebenen Maximalwerte gelten nur für bestimmte Stellungen des Oberwagens · Les valeurs maximales sont indiquées pour des positions spécifiques de la tourelle · I valori massimi si applicano solo a posizioni specifiche della torretta · Los valores máximos sólo son válidos para posiciones específicas de la superestructura · Os valores máximos são válidos apenas para posições específicas da superestrutura · Максим. значения действительны только для конкретных положений надстройки

Operation

HA

Einsatz · Utilisation · Funzionamento · Uso · Operação · Эксплуатация

9,3 t		8,08 m x 4,48 m										360° / Max.*				EN13000			
360°		Max.	360°	Max.	360°	Max.	360°	Max.	360°	Max.	360°	Max.	360°	Max.	360°	Max.	360°	Max.	
10,9		10,9	14,4	14,4	17,9	17,9	21,4	21,4	24,9	24,9	28,4	28,4	31,9	31,9	35,4	35,4			
m	t	t	t	t	t	t	t	t	t	t	t	t	t	t	t	t	t	t	m
3	39,5	39,5	39,5	39,5	39,5	39,5	39,5	39,5	39,5	39,5	-	-	-	-	-	-	-	-	3
3,5	39,5	39,5	39,5	39,5	39,5	39,5	39,5	39,5	37,5	39,5	-	-	-	-	-	-	-	-	3,5
4	39,5	39,5	39,5	39,5	38,4	39,5	36,2	39,5	33,2	37,9	30,4	33,3	-	-	-	-	-	-	4
4,5	37,2	39,5	35,2	39,4	33,6	38,1	31,3	37,0	28,9	36,3	26,7	33,0	22,7	22,7	-	-	-	-	4,5
5	31,5	38,3	30,2	37,1	29,2	35,8	27,4	35,1	25,5	34,2	24,1	32,6	22,3	26,2	-	-	-	-	5
6	22,1	33,7	23,7	33,1	22,9	32,0	21,8	31,3	21,2	30,5	19,9	29,6	18,5	24,6	17,8	21,0	-	-	6
7	16,6	29,4	18,1	29,8	18,6	28,8	17,9	28,3	17,6	27,4	16,6	26,6	16,1	22,7	15,3	20,1	-	-	7
8	13,0	24,0	14,4	26,2	15,1	26,3	15,5	25,8	14,9	25,0	14,5	24,1	13,8	20,9	13,2	18,7	-	-	8
9	-	-	11,8	22,8	12,5	23,5	12,8	23,5	12,8	22,9	12,5	22,1	12,1	19,3	11,5	17,5	-	-	9
10	-	-	9,8	20,3	10,6	20,7	10,8	20,8	11,0	20,6	11,0	20,3	10,6	17,9	10,1	16,2	-	-	10
12	-	-	5,1	14,1	8,0	16,8	8,1	16,8	8,4	16,6	8,2	16,3	8,2	15,5	7,9	14,0	-	-	12
14	-	-	-	-	6,2	13,1	6,3	13,2	6,6	13,0	6,4	13,1	6,5	13,1	6,3	12,2	-	-	14
16	-	-	-	-	4,9	8,3	5,0	10,7	5,3	10,8	5,1	10,9	5,2	10,6	5,0	10,0	-	-	16
18	-	-	-	-	-	-	4,0	8,9	4,3	9,2	4,1	9,0	4,3	8,7	4,0	8,9	-	-	18
20	-	-	-	-	-	-	-	-	3,5	7,8	3,4	7,6	3,5	7,7	3,2	7,5	-	-	20
22	-	-	-	-	-	-	-	-	2,9	6,7	2,7	6,6	2,8	6,7	2,6	6,4	-	-	22
24	-	-	-	-	-	-	-	-	2,4	4,6	2,2	4,6	2,3	5,8	2,1	5,8	-	-	24
26	-	-	-	-	-	-	-	-	-	-	-	3,3	1,9	5,1	1,6	5,1	-	-	26
28	-	-	-	-	-	-	-	-	-	-	-	-	1,5	4,5	1,3	4,5	-	-	28
30	-	-	-	-	-	-	-	-	-	-	-	-	-	1,2	3,4	1,0	3,9	-	30
32	-	-	-	-	-	-	-	-	-	-	-	-	-	1,0	2,9	0,7	3,5	-	32
1)	12,1	14,5	7,4	10,7	5,2	8,4	3,7	6,8	2,7	5,5	1,9	4,5	1,3	3,7	0,7	2,9	-	-	1)

360°		Max.	360°	Max.	360°	Max.	360°	Max.	360°	Max.	360°	Max.	360°	Max.	360°	Max.	360°	Max.	
38,9		38,9	42,4	42,4	45,9	45,9	49,4	49,4	52,9	52,9	55,5	55,5	58,0	58,0	60,0	60,0			
m	t	t	t	t	t	t	t	t	t	t	t	t	t	t	t	t	t	t	m
7	14,4	16,9	-	-	-	-	-	-	-	-	-	-	-	-	-	-	-	-	7
8	12,6	16,3	11,8	13,9	-	-	-	-	-	-	-	-	-	-	-	-	-	-	8
9	10,9	15,5	10,3	13,7	9,7	11,4	-	-	-	-	-	-	-	-	-	-	-	-	9
10	9,6	14,7	9,3	13,0	8,5	11,3	8,1	9,7	-	-	-	-	-	-	-	-	-	-	10
12	7,6	12,9	7,3	11,7	6,6	10,5	6,3	9,5	5,6	8,2	5,3	6,9	-	-	-	-	-	-	12
14	6,1	11,3	5,9	10,5	5,3	9,4	5,0	8,8	4,2	8,0	3,9	6,7	3,7	5,9	3,6	5,4	-	-	14
16	4,8	10,0	4,8	9,4	4,1	8,6	3,8	8,1	3,1	7,6	2,8	6,6	2,6	5,8	2,6	5,3	-	-	16
18	3,8	8,4	3,8	8,4	3,2	7,8	2,9	7,3	2,3	6,9	2,0	6,3	1,9	5,6	1,8	5,1	-	-	18
20	3,1	7,5	3,1	7,1	2,5	7,1	2,2	6,6	1,6	6,2	1,3	5,9	1,2	5,4	1,2	5,0	-	-	20
22	2,4	6,4	2,5	6,2	1,9	6,2	1,7	5,8	1,1	5,6	0,8	5,3	0,7	5,1	0,7	4,8	-	-	22
24	1,9	5,6	2,0	5,5	1,5	5,3	1,3	5,1	-	4,8	-	4,5	-	4,4	-	4,4	-	-	24
26	1,5	4,9	1,6	4,8	1,1	4,6	0,9	4,5	-	4,0	-	3,8	-	3,8	-	3,8	-	-	26
28	1,1	4,3	1,2	4,1	0,7	3,9	-	3,9	-	3,4	-	3,2	-	3,2	-	3,2	-	-	28
30	0,9	3,8	0,9	3,6	-	3,4	-	3,4	-	2,8	-	2,7	-	2,7	-	2,7	-	-	30
32	-	3,3	-	3,2	-	2,9	-	2,9	-	2,3	-	2,2	-	2,3	-	2,3	-	-	32
34	-	2,9	-	2,9	-	2,5	-	2,5	-	1,9	-	1,8	-	1,9	-	1,9	-	-	34
36	-	2,6	-	2,6	-	2,1	-	2,1	-	1,6	-	1,5	-	1,5	-	1,6	-	-	36
38	-	2,2	-	2,3	-	1,8	-	1,8	-	1,3	-	1,1	-	1,2	-	1,2	-	-	38
40	-	-	-	2,0	-	1,5	-	1,5	-	1,0	-	0,9	-	0,9	-	1,0	-	-	40
42	-	-	-	-	-	1,3	-	1,3	-	0,8	-	-	-	-	-	-	-	-	42
44	-	-	-	-	-	1,0	-	1,1	-	-	-	-	-	-	-	-	-	-	44
46	-	-	-	-	-	-	-	0,9	-	-	-	-	-	-	-	-	-	-	46
1)	-	2,3	-	1,9	-	1,1	-	0,7	-	-	-	-	-	-	-	-	-	-	1)

1) Capacities with horizontal boom · Traglast horizontal · Charges avec flèche horizontale · Capacità con braccio orizzontale · Capacidad con pluma horizontal · Capacidade com lança horizontal · Грузоподъемность с горизонтальной стрелой

* Max. values are valid only for specific superstructure positions · Die angegebenen Maximalwerte gelten nur für bestimmte Stellungen des Oberwagens · Les valeurs maximales sont indiquées pour des positions spécifiques de la tourelle · I valori massimi si applicano solo a posizioni specifiche della torretta · Los valores máximos sólo son válidos para posiciones específicas de la superestructura · Os valores máximos são válidos apenas para posições específicas da superestrutura · Максим. значения действительны только для конкретных положений надстройки

Operation

Einsatz · Utilisation · Funzionamento · Uso · Operação · Эксплуатация

6,4 t		8,08 m x 4,48 m																360° / Max.*		EN13000	
		360°	Max.	360°	Max.	360°	Max.	360°	Max.	360°	Max.	360°	Max.	360°	Max.	360°	Max.				
m		t	t	t	t	t	t	t	t	t	t	t	t	t	t	t	t	m			
3	39,5	39,5	39,5	39,5	39,5	39,5	39,5	39,5	39,5	39,5	39,5	-	-	-	-	-	-	3			
3,5	39,5	39,5	39,5	39,5	39,5	39,5	39,5	37,9	39,5	34,3	39,5	-	-	-	-	-	-	3,5			
4	39,2	39,5	36,7	39,5	34,6	39,5	31,9	39,5	29,3	37,9	27,0	33,3	-	-	-	-	-	4			
4,5	32,4	39,5	31,1	39,4	29,5	38,1	27,5	37,0	25,4	36,3	24,1	33,0	22,3	22,7	-	-	-	4,5			
5	27,4	38,3	26,9	37,1	25,6	35,8	24,0	35,1	23,2	34,2	21,5	32,6	19,9	26,2	-	-	-	5			
6	19,0	33,7	20,7	33,1	20,1	32,0	19,5	31,3	18,6	30,5	17,4	29,6	16,8	24,6	15,9	21,0	-	6			
7	14,2	28,8	15,7	29,5	16,5	28,8	16,1	28,3	15,3	27,4	14,9	26,6	14,2	22,7	13,4	20,1	-	7			
8	11,1	24,0	12,4	25,3	13,2	25,6	13,5	25,8	13,2	25,0	12,6	24,1	12,1	20,9	11,5	18,7	-	8			
9	-	-	10,1	22,0	11,0	22,6	11,1	22,7	11,3	22,5	10,9	22,1	10,5	19,3	9,9	17,5	-	9			
10	-	-	8,4	19,6	9,2	20,0	9,3	20,0	9,7	19,9	9,5	19,6	9,1	17,9	8,7	16,2	-	10			
12	-	-	3,8	14,1	6,8	16,1	6,9	16,1	7,2	16,0	7,1	15,7	7,1	15,5	6,7	14,0	-	12			
14	-	-	-	-	5,2	13,1	5,3	13,2	5,6	13,0	5,4	13,1	5,6	13,1	5,3	12,2	-	14			
16	-	-	-	-	4,1	8,3	4,1	10,7	4,4	10,8	4,3	10,9	4,4	10,6	4,1	10,0	-	16			
18	-	-	-	-	-	-	3,3	8,9	3,6	9,2	3,4	9,0	3,5	8,7	3,2	8,9	-	18			
20	-	-	-	-	-	-	-	-	2,8	7,8	2,7	7,6	2,8	7,7	2,5	7,5	-	20			
22	-	-	-	-	-	-	-	-	2,3	6,7	2,1	6,6	2,2	6,7	2,0	6,4	-	22			
24	-	-	-	-	-	-	-	-	1,9	4,6	1,7	6,0	1,8	5,8	1,5	5,8	-	24			
26	-	-	-	-	-	-	-	-	-	-	-	3,3	1,4	5,1	1,1	5,1	-	26			
28	-	-	-	-	-	-	-	-	-	-	-	-	1,1	4,5	0,8	4,5	-	28			
30	-	-	-	-	-	-	-	-	-	-	-	-	-	0,8	3,4	-	3,9	-	30		
32	-	-	-	-	-	-	-	-	-	-	-	-	-	-	2,9	-	3,5	-	32		
1)	10,2	14,5	6,2	10,7	4,3	8,4	3,0	6,8	2,1	5,5	1,4	4,5	0,8	3,7	-	2,9	-	1)			

		360°	Max.	360°	Max.	360°	Max.	360°	Max.	360°	Max.	360°	Max.	360°	Max.	360°	Max.		
m		t	t	t	t	t	t	t	t	t	t	t	t	t	t	t	t	m	
7	12,7	16,9	-	-	-	-	-	-	-	-	-	-	-	-	-	-	-	7	
8	10,9	16,3	10,1	13,9	-	-	-	-	-	-	-	-	-	-	-	-	-	8	
9	9,4	15,5	9,1	13,7	8,2	11,4	-	-	-	-	-	-	-	-	-	-	-	9	
10	8,2	14,7	7,9	13,0	7,2	11,3	6,8	9,7	-	-	-	-	-	-	-	-	-	10	
12	6,4	12,9	6,2	11,7	5,5	10,5	5,2	9,5	4,4	8,2	4,0	6,9	-	-	-	-	-	12	
14	5,1	11,3	4,9	10,5	4,2	9,4	3,8	8,8	3,1	8,0	2,8	6,7	2,6	5,9	2,5	5,4	-	14	
16	3,9	10,0	3,8	9,4	3,1	8,6	2,8	8,1	2,1	7,6	1,8	6,6	1,7	5,8	1,7	5,3	-	16	
18	3,1	8,4	3,0	8,4	2,4	7,8	2,1	7,3	1,4	6,9	1,1	6,3	1,0	5,6	1,0	5,1	-	18	
20	2,4	7,5	2,4	7,1	1,7	7,1	1,5	6,6	0,9	6,2	-	5,9	-	5,4	-	5,0	-	20	
22	1,8	6,4	1,8	6,2	1,3	6,2	1,0	5,8	-	5,4	-	5,0	-	4,9	-	4,8	-	22	
24	1,4	5,6	1,4	5,5	0,9	5,3	-	5,1	-	4,5	-	4,3	-	4,2	-	4,2	-	24	
26	1,0	4,9	1,1	4,8	-	4,6	-	4,5	-	3,8	-	3,5	-	3,4	-	3,4	-	26	
28	-	4,3	0,7	4,1	-	3,9	-	3,9	-	3,1	-	2,9	-	2,8	-	2,8	-	28	
30	-	3,8	-	3,6	-	3,4	-	3,4	-	2,6	-	2,3	-	2,3	-	2,3	-	30	
32	-	3,3	-	3,2	-	2,9	-	2,9	-	2,3	-	1,9	-	1,8	-	1,8	-	32	
34	-	2,9	-	2,9	-	2,4	-	2,4	-	1,9	-	1,6	-	1,5	-	1,4	-	34	
36	-	2,6	-	2,6	-	2,1	-	2,1	-	1,5	-	1,3	-	1,2	-	1,1	-	36	
38	-	2,2	-	2,3	-	1,8	-	1,8	-	1,1	-	1,1	-	0,9	-	0,9	-	38	
40	-	-	-	2,0	-	1,5	-	1,5	-	0,9	-	0,7	-	0,7	-	0,7	-	40	
42	-	-	-	-	-	1,3	-	1,2	-	-	-	-	-	-	-	-	-	42	
44	-	-	-	-	-	1,0	-	1,0	-	-	-	-	-	-	-	-	-	44	
46	-	-	-	-	-	-	-	0,9	-	-	-	-	-	-	-	-	-	46	
1)	-	2,3	-	1,9	-	1,1	-	-	-	-	-	-	-	-	-	-	-	1)	

1) Capacities with horizontal boom · Traglast horizontal · Charges avec flèche horizontale · Capacità con braccio orizzontale · Capacidad con pluma horizontal · Capacidade com lança horizontal · Грузоподъемность с горизонтальной стрелой

* Max. values are valid only for specific superstructure positions · Die angegebenen Maximalwerte gelten nur für bestimmte Stellungen des Oberwagens · Les valeurs maximales sont indiquées pour des positions spécifiques de la tourelle · I valori massimi si applicano solo a posizioni specifiche della torretta · Los valores máximos sólo son válidos para posiciones específicas de la superestructura · Os valores máximos são válidos apenas para posições específicas da superestrutura · Максим. значения действительны только для конкретных положений надстройки

Operation

Einsatz · Utilisation · Funzionamento · Uso · Operação · Эксплуатация

3,3 t		8,08 m x 4,48 m																360° / Max.*		EN13000	
360°		Max.	360°	Max.	360°	Max.	360°	Max.	360°	Max.	360°	Max.	360°	Max.	360°	Max.	360°	Max.	360°		
10,9		10,9	14,4	14,4	17,9	17,9	21,4	21,4	24,9	24,9	28,4	28,4	31,9	31,9	35,4	35,4			360°		
m		t	t	t	t	t	t	t	t	t	t	t	t	t	t	t	t	t	t	t	m
3	39,5	39,5	39,5	39,5	39,5	39,5	39,5	39,5	39,5	35,4	39,5	-	-	-	-	-	-	-	-	-	3
3,5	39,5	39,5	38,4	39,5	35,7	39,5	32,5	39,5	29,4	39,5	-	-	-	-	-	-	-	-	-	-	3,5
4	33,2	39,5	31,8	39,5	29,7	39,5	27,4	39,5	25,6	37,9	23,8	33,3	-	-	-	-	-	-	-	-	4
4,5	27,3	39,5	26,7	39,4	25,2	38,1	23,5	37,0	22,5	36,3	20,8	33,0	19,0	22,7	-	-	-	-	-	-	4,5
5	22,9	38,3	22,8	37,1	21,8	35,8	21,1	35,1	19,8	34,2	18,8	32,6	17,5	26,2	-	-	-	-	-	-	5
6	15,7	33,1	17,4	33,1	17,3	32,0	16,7	31,3	16,0	30,5	15,2	29,6	14,4	24,6	13,5	21,0	-	-	-	-	6
7	11,6	27,6	13,0	28,4	14,0	28,6	13,6	28,3	13,2	27,4	12,6	26,6	12,0	22,7	11,3	20,1	-	-	-	-	7
8	8,9	23,6	10,2	24,3	11,2	24,9	11,3	25,0	11,1	24,8	10,6	24,1	10,2	20,9	9,6	18,7	-	-	-	-	8
9	-	-	8,2	21,4	9,1	21,7	9,3	21,8	9,5	21,6	9,1	21,3	8,7	19,3	8,2	17,5	-	-	-	-	9
10	-	-	6,8	18,8	7,6	19,2	7,7	19,2	8,1	19,1	7,9	18,8	7,6	17,9	7,1	16,2	-	-	-	-	10
12	-	-	2,5	13,3	5,5	15,4	5,6	15,5	6,0	15,3	5,8	15,0	5,8	15,5	5,5	14,0	-	-	-	-	12
14	-	-	-	-	4,1	12,5	4,2	12,6	4,5	12,4	4,4	12,9	4,5	12,3	4,2	11,2	-	-	-	-	14
16	-	-	-	-	3,1	7,3	3,2	10,0	3,5	10,4	3,3	10,3	3,5	9,9	3,2	10,0	-	-	-	-	16
18	-	-	-	-	-	-	2,4	8,5	2,7	8,4	2,5	8,3	2,7	8,4	2,4	8,1	-	-	-	-	18
20	-	-	-	-	-	-	-	-	2,1	7,2	1,9	7,1	2,0	7,2	1,8	7,0	-	-	-	-	20
22	-	-	-	-	-	-	-	-	1,6	6,0	1,5	6,2	1,6	6,0	1,3	6,0	-	-	-	-	22
24	-	-	-	-	-	-	-	-	1,2	4,6	1,1	5,4	1,2	5,3	0,9	5,0	-	-	-	-	24
26	-	-	-	-	-	-	-	-	-	-	-	2,5	0,8	4,8	-	4,3	-	-	-	-	26
28	-	-	-	-	-	-	-	-	-	-	-	-	-	4,0	-	3,8	-	-	-	-	28
30	-	-	-	-	-	-	-	-	-	-	-	-	-	3,4	-	3,3	-	-	-	-	30
32	-	-	-	-	-	-	-	-	-	-	-	-	-	2,9	-	2,8	-	-	-	-	32
1)	8,2	14,5	4,8	10,7	3,3	8,4	2,2	6,8	1,5	5,5	0,8	4,5	-	3,7	-	2,7	-	-	-	-	1)

360°		Max.	360°	Max.	360°	Max.	360°	Max.	360°	Max.	360°	Max.	360°	Max.	360°	Max.	360°	Max.	360°		
38,9		38,9	42,4	42,4	45,9	45,9	49,4	49,4	52,9	52,9	55,5	55,5	58,0	58,0	60,0	60,0			360°		
m		t	t	t	t	t	t	t	t	t	t	t	t	t	t	t	t	t	t	t	m
7	10,6	16,9	-	-	-	-	-	-	-	-	-	-	-	-	-	-	-	-	-	-	7
8	9,0	16,3	8,7	13,9	-	-	-	-	-	-	-	-	-	-	-	-	-	-	-	-	8
9	7,8	15,5	7,5	13,7	6,7	11,4	-	-	-	-	-	-	-	-	-	-	-	-	-	-	9
10	6,7	14,7	6,5	13,0	5,7	11,3	5,4	9,7	-	-	-	-	-	-	-	-	-	-	-	-	10
12	5,1	12,9	5,0	11,7	4,2	10,5	3,8	9,5	3,0	8,2	2,6	6,9	-	-	-	-	-	-	-	-	12
14	3,8	10,9	3,7	10,5	3,0	9,4	2,6	8,8	1,9	8,0	1,6	6,7	-	5,9	-	5,4	-	-	-	-	14
16	2,9	9,1	2,8	8,6	2,1	8,6	1,8	7,8	1,1	7,4	0,8	6,6	-	5,8	-	5,3	-	-	-	-	16
18	2,2	8,2	2,1	7,5	1,4	7,3	1,2	6,5	-	6,0	-	5,7	-	5,6	-	5,1	-	-	-	-	18
20	1,6	6,6	1,5	6,5	0,9	6,1	-	5,8	-	5,0	-	4,6	-	4,5	-	4,5	-	-	-	-	20
22	1,1	5,8	1,1	5,4	-	5,1	-	4,9	-	4,1	-	3,8	-	3,7	-	3,7	-	-	-	-	22
24	0,8	4,9	0,8	4,6	-	4,3	-	4,0	-	3,3	-	3,0	-	2,9	-	2,9	-	-	-	-	24
26	-	4,2	-	4,1	-	3,6	-	3,3	-	2,6	-	2,4	-	2,3	-	2,3	-	-	-	-	26
28	-	3,5	-	3,7	-	3,0	-	2,9	-	2,2	-	1,9	-	1,8	-	1,8	-	-	-	-	28
30	-	3,0	-	3,0	-	2,5	-	2,4	-	1,7	-	1,5	-	1,3	-	1,3	-	-	-	-	30
32	-	2,7	-	2,6	-	2,1	-	2,0	-	1,3	-	1,1	-	1,0	-	0,9	-	-	-	-	32
34	-	2,3	-	2,3	-	1,7	-	1,6	-	1,0	-	0,8	-	0,7	-	-	-	-	-	-	34
36	-	1,9	-	2,0	-	1,4	-	1,3	-	0,7	-	-	-	-	-	-	-	-	-	-	36
38	-	1,6	-	1,7	-	1,1	-	1,0	-	-	-	-	-	-	-	-	-	-	-	-	38
40	-	-	-	1,4	-	0,9	-	0,8	-	-	-	-	-	-	-	-	-	-	-	-	40
42	-	-	-	-	-	0,7	-	-	-	-	-	-	-	-	-	-	-	-	-	-	42
1)	-	1,9	-	1,4	-	-	-	-	-	-	-	-	-	-	-	-	-	-	-	-	1)

1) Capacities with horizontal boom · Traglast horizontal · Charges avec flèche horizontale · Capacità con braccio orizzontale · Capacidad con pluma horizontal · Capacidade com lança horizontal · Грузоподъемность с горизонтальной стрелой

* Max. values are valid only for specific superstructure positions · Die angegebenen Maximalwerte gelten nur für bestimmte Stellungen des Oberwagens · Les valeurs maximales sont indiquées pour des positions spécifiques de la tourelle · I valori massimi si applicano solo a posizioni specifiche della torretta · Los valores máximos sólo son válidos para posiciones específicas de la superestructura · Os valores máximos são válidos apenas para posições específicas da superestrutura · Максим. значения действительны только для конкретных положений надстройки

Operation

Einsatz · Utilisation · Funzionamento · Uso · Operação · Эксплуатация

9,3 t		8,08 m x 3,18 m										360° / Max.*				EN13000	
	360°	Max.	360°	Max.	360°	Max.	360°	Max.	360°	Max.	360°	Max.	360°	Max.	360°	Max.	
m	t	t	t	t	t	t	t	t	t	t	t	t	t	t	t	t	m
3	39,5	39,5	37,6	39,5	35,1	39,5	32,1	39,5	29,5	39,5	-	-	-	-	-	-	3
3,5	32,8	39,5	31,4	39,5	29,4	39,5	27,2	39,5	25,8	39,5	-	-	-	-	-	-	3,5
4	27,2	39,5	26,6	39,5	25,2	39,5	24,1	39,5	22,5	37,9	20,9	33,3	-	-	-	-	4
4,5	23,1	39,5	22,9	39,4	21,9	38,1	21,2	37,0	19,9	36,3	19,0	33,0	17,0	22,7	-	-	4,5
5	19,3	38,3	20,0	37,1	19,6	35,8	18,8	35,1	18,0	34,2	17,0	32,6	16,1	26,2	-	-	5
6	14,0	33,7	15,4	33,1	15,7	32,0	15,2	31,3	14,7	30,5	14,0	29,6	13,4	24,6	12,6	21,0	6
7	10,7	29,4	12,0	29,8	12,9	28,8	12,6	28,3	12,3	27,4	11,8	26,6	11,3	22,7	10,6	20,1	7
8	8,4	24,0	9,6	26,2	10,5	26,3	10,6	25,8	10,5	25,0	10,0	24,1	9,7	20,9	9,1	18,7	8
9	-	-	7,9	22,8	8,7	23,5	8,8	23,5	9,0	22,9	8,7	22,1	8,4	19,3	7,9	17,5	9
10	-	-	6,6	20,3	7,4	20,7	7,5	20,8	7,8	20,6	7,6	20,3	7,3	17,9	6,9	16,2	10
12	-	-	2,6	14,1	5,4	16,8	5,5	16,8	5,8	16,6	5,7	16,3	5,7	15,5	5,3	14,0	12
14	-	-	-	-	4,1	13,1	4,2	13,2	4,5	13,0	4,4	13,1	4,5	13,1	4,2	12,2	14
16	-	-	-	-	3,1	8,3	3,2	10,7	3,5	10,8	3,4	10,9	3,5	10,6	3,2	10,0	16
18	-	-	-	-	-	-	2,5	8,9	2,8	9,2	2,6	9,0	2,7	8,7	2,4	8,9	18
20	-	-	-	-	-	-	-	-	2,2	7,8	2,0	7,6	2,1	7,7	1,8	7,5	20
22	-	-	-	-	-	-	-	-	1,7	6,7	1,5	6,6	1,6	6,7	1,4	6,4	22
24	-	-	-	-	-	-	-	-	1,3	4,6	1,2	6,0	1,2	5,8	1,0	5,8	24
26	-	-	-	-	-	-	-	-	-	-	-	3,3	0,9	5,1	-	5,1	26
28	-	-	-	-	-	-	-	-	-	-	-	-	-	4,5	-	4,5	28
30	-	-	-	-	-	-	-	-	-	-	-	-	-	3,4	-	3,9	30
32	-	-	-	-	-	-	-	-	-	-	-	-	-	2,9	-	3,5	32
1)	7,8	14,5	4,8	10,7	3,3	8,4	2,2	6,8	1,5	5,5	0,9	4,5	-	3,7	-	2,9	1)

	360°	Max.	360°	Max.	360°	Max.	360°	Max.	360°	Max.	360°	Max.	360°	Max.	360°	Max.	
m	t	t	t	t	t	t	t	t	t	t	t	t	t	t	t	t	m
7	10,1	16,9	-	-	-	-	-	-	-	-	-	-	-	-	-	-	7
8	8,6	16,3	8,3	13,9	-	-	-	-	-	-	-	-	-	-	-	-	8
9	7,5	15,5	7,2	13,7	6,4	11,4	-	-	-	-	-	-	-	-	-	-	9
10	6,5	14,7	6,3	13,0	5,6	11,3	5,3	9,7	-	-	-	-	-	-	-	-	10
12	5,0	12,9	4,9	11,7	4,2	10,5	3,9	9,5	3,1	8,2	2,7	6,9	-	-	-	-	12
14	3,9	11,3	3,7	10,5	3,1	9,4	2,8	8,8	2,0	8,0	1,7	6,7	-	5,9	-	5,4	14
16	3,0	10,0	2,9	9,4	2,2	8,6	1,9	8,1	1,3	7,6	1,0	6,6	-	5,8	-	5,3	16
18	2,3	8,4	2,2	8,4	1,6	7,8	1,3	7,3	-	6,9	-	6,3	-	5,6	-	5,1	18
20	1,7	7,5	1,6	7,1	1,1	7,1	0,8	6,6	-	6,2	-	5,9	-	5,4	-	5,0	20
22	1,2	6,4	1,2	6,2	-	6,2	-	5,8	-	5,6	-	5,3	-	5,1	-	4,8	22
24	0,9	5,6	0,9	5,5	-	5,3	-	5,1	-	4,8	-	4,5	-	4,4	-	4,4	24
26	-	4,9	-	4,8	-	4,6	-	4,5	-	4,0	-	3,8	-	3,8	-	3,8	26
28	-	4,3	-	4,1	-	3,9	-	3,9	-	3,4	-	3,2	-	3,2	-	3,2	28
30	-	3,8	-	3,6	-	3,4	-	3,4	-	2,8	-	2,7	-	2,7	-	2,7	30
32	-	3,3	-	3,2	-	2,9	-	2,9	-	2,3	-	2,2	-	2,3	-	2,3	32
34	-	2,9	-	2,9	-	2,5	-	2,5	-	1,9	-	1,8	-	1,9	-	1,9	34
36	-	2,6	-	2,6	-	2,1	-	2,1	-	1,6	-	1,5	-	1,5	-	1,6	36
38	-	2,2	-	2,3	-	1,8	-	1,8	-	1,3	-	1,1	-	1,2	-	1,2	38
40	-	-	-	2,0	-	1,5	-	1,5	-	1,0	-	0,9	-	0,9	-	1,0	40
42	-	-	-	-	-	1,3	-	1,3	-	0,8	-	-	-	-	-	-	42
44	-	-	-	-	-	1,0	-	1,1	-	-	-	-	-	-	-	-	44
46	-	-	-	-	-	-	-	0,9	-	-	-	-	-	-	-	-	46
1)	-	2,3	-	1,9	-	1,1	-	-	-	-	-	-	-	-	-	-	1)

1) Capacities with horizontal boom · Traglast horizontal · Charges avec flèche horizontale · Capacità con braccio orizzontale · Capacidad con pluma horizontal · Capacidade com lança horizontal · Грузоподъемность с горизонтальной стрелой

* Max. values are valid only for specific superstructure positions · Die angegebenen Maximalwerte gelten nur für bestimmte Stellungen des Oberwagens · Les valeurs maximales sont indiquées pour des positions spécifiques de la tourelle · I valori massimi si applicano solo a posizioni specifiche della torretta · Los valores máximos sólo son válidos para posiciones específicas de la superestructura · Os valores máximos são válidos apenas para posições específicas da superestrutura · Максим. значения действительны только для конкретных положений надстройки

Operation

HA

Einsatz · Utilisation · Funzionamento · Uso · Operação · Эксплуатация

6,4 t		8,08 m x 3,18 m																360° / Max.*		EN13000	
360°		Max.	360°		Max.	360°		Max.	360°		Max.	360°		Max.	360°		Max.	360°		Max.	
10,9		10,9	14,4	14,4	17,9	17,9	21,4	21,4	24,9	24,9	28,4	28,4	31,9	31,9	35,4	35,4					
m		t	t	t	t	t	t	t	t	t	t	t	t	t	t	t	t	t	t	m	
3	35,2	39,5	33,1	39,5	30,6	39,5	28,0	39,5	26,3	39,5	-	-	-	-	-	-	-	-	-	3	
3,5	28,2	39,5	27,2	39,5	25,6	39,5	24,3	39,5	22,5	39,5	-	-	-	-	-	-	-	-	-	3,5	
4	23,3	39,5	23,0	39,5	22,1	39,5	21,0	39,5	19,8	37,9	18,6	33,3	-	-	-	-	-	-	-	4	
4,5	19,7	39,5	19,7	39,4	19,2	38,1	18,4	37,0	17,5	36,3	16,5	33,0	14,6	22,7	-	-	-	-	-	4,5	
5	16,3	38,3	17,2	37,1	16,9	35,8	16,3	35,1	15,6	34,2	14,7	32,6	13,9	26,2	-	-	-	-	-	5	
6	11,7	33,7	13,1	33,1	13,5	32,0	13,1	31,3	12,7	30,5	12,0	29,6	11,5	24,6	10,7	21,0	-	-	-	6	
7	8,8	28,8	10,1	29,5	11,0	28,8	10,8	28,3	10,5	27,4	10,1	26,6	9,6	22,7	9,0	20,1	-	-	-	7	
8	6,9	24,0	8,0	25,3	8,9	25,6	9,0	25,8	8,9	25,0	8,5	24,1	8,2	20,9	7,7	18,7	-	-	-	8	
9	-	-	6,5	22,0	7,4	22,6	7,5	22,7	7,6	22,5	7,3	22,1	7,0	19,3	6,6	17,5	-	-	-	9	
10	-	-	5,4	19,6	6,2	20,0	6,3	20,0	6,6	19,9	6,3	19,6	6,1	17,9	5,7	16,2	-	-	-	10	
12	-	-	1,6	14,1	4,5	16,1	4,6	16,1	4,9	16,0	4,7	15,7	4,7	15,5	4,3	14,0	-	-	-	12	
14	-	-	-	-	3,3	13,1	3,3	13,2	3,7	13,0	3,5	13,1	3,6	13,1	3,3	12,2	-	-	-	14	
16	-	-	-	-	2,4	8,3	2,5	10,7	2,8	10,8	2,6	10,9	2,8	10,6	2,4	10,0	-	-	-	16	
18	-	-	-	-	-	-	1,8	8,9	2,1	9,2	1,9	9,0	2,1	8,7	1,8	8,9	-	-	-	18	
20	-	-	-	-	-	-	-	-	1,6	7,8	1,4	7,6	1,5	7,7	1,3	7,5	-	-	-	20	
22	-	-	-	-	-	-	-	-	1,2	6,7	1,0	6,5	1,1	6,7	0,8	6,3	-	-	-	22	
24	-	-	-	-	-	-	-	-	0,9	4,6	-	5,8	0,8	5,6	-	5,6	-	-	-	24	
26	-	-	-	-	-	-	-	-	-	-	-	3,0	-	4,9	-	4,8	-	-	-	26	
28	-	-	-	-	-	-	-	-	-	-	-	-	-	4,5	-	4,3	-	-	-	28	
30	-	-	-	-	-	-	-	-	-	-	-	-	-	3,4	-	3,7	-	-	-	30	
32	-	-	-	-	-	-	-	-	-	-	-	-	-	2,9	-	3,2	-	-	-	32	
1)	6,3	14,5	3,8	10,7	2,5	8,4	1,6	6,8	1,0	5,5	-	4,5	-	3,7	-	2,9	-	-	-	1)	

360°		Max.	360°		Max.	360°		Max.	360°		Max.	360°		Max.	360°		Max.	360°		Max.
38,9		38,9	42,4	42,4	45,9	45,9	49,4	49,4	52,9	52,9	55,5	55,5	58,0	58,0	60,0	60,0				
m		t	t	t	t	t	t	t	t	t	t	t	t	t	t	t	t	t	t	m
7	8,5	16,9	-	-	-	-	-	-	-	-	-	-	-	-	-	-	-	-	-	7
8	7,2	16,3	7,0	13,9	-	-	-	-	-	-	-	-	-	-	-	-	-	-	-	8
9	6,2	15,5	6,0	13,7	5,3	11,4	-	-	-	-	-	-	-	-	-	-	-	-	-	9
10	5,4	14,7	5,2	13,0	4,5	11,3	4,2	9,7	-	-	-	-	-	-	-	-	-	-	-	10
12	4,0	12,9	3,9	11,7	3,1	10,5	2,8	9,5	-	8,2	-	6,9	-	-	-	-	-	-	-	12
14	3,0	11,3	2,8	10,5	2,1	9,4	1,8	8,8	-	8,0	-	6,7	-	5,9	-	5,4	-	-	-	14
16	2,2	9,9	2,0	9,4	1,4	8,6	1,1	8,1	-	7,6	-	6,6	-	5,8	-	5,3	-	-	-	16
18	1,6	8,4	1,5	8,1	0,9	7,8	-	7,3	-	6,9	-	6,3	-	5,6	-	5,1	-	-	-	18
20	1,1	7,5	1,0	6,9	-	7,1	-	6,2	-	5,9	-	5,6	-	5,4	-	5,0	-	-	-	20
22	0,7	6,3	-	6,2	-	5,9	-	5,5	-	4,9	-	4,6	-	4,6	-	4,6	-	-	-	22
24	-	5,3	-	5,2	-	5,0	-	4,8	-	4,1	-	3,9	-	3,8	-	3,7	-	-	-	24
26	-	4,7	-	4,5	-	4,2	-	4,1	-	3,4	-	3,1	-	3,1	-	3,1	-	-	-	26
28	-	4,0	-	3,8	-	3,6	-	3,4	-	2,8	-	2,5	-	2,5	-	2,5	-	-	-	28
30	-	3,5	-	3,5	-	3,0	-	3,0	-	2,3	-	2,0	-	2,0	-	2,0	-	-	-	30
32	-	3,1	-	3,0	-	2,5	-	2,5	-	1,9	-	1,7	-	1,6	-	1,6	-	-	-	32
34	-	2,6	-	2,7	-	2,1	-	2,1	-	1,5	-	1,3	-	1,2	-	1,2	-	-	-	34
36	-	2,3	-	2,3	-	1,8	-	1,7	-	1,2	-	1,0	-	0,9	-	0,9	-	-	-	36
38	-	1,9	-	2,0	-	1,5	-	1,4	-	0,9	-	0,7	-	0,7	-	0,7	-	-	-	38
40	-	-	-	1,7	-	1,2	-	1,1	-	-	-	-	-	-	-	-	-	-	-	40
42	-	-	-	-	-	1,0	-	1,0	-	-	-	-	-	-	-	-	-	-	-	42
44	-	-	-	-	-	0,7	-	0,7	-	-	-	-	-	-	-	-	-	-	-	44
1)	-	2,3	-	1,7	-	0,9	-	-	-	-	-	-	-	-	-	-	-	-	-	1)

1) Capacities with horizontal boom · Traglast horizontal · Charges avec flèche horizontale · Capacità con braccio orizzontale · Capacidad con pluma horizontal · Capacidade com lança horizontal · Грузоподъемность с горизонтальной стрелой

* Max. values are valid only for specific superstructure positions · Die angegebenen Maximalwerte gelten nur für bestimmte Stellen des Oberwagens · Les valeurs maximales sont indiquées pour des positions spécifiques de la tourelle · I valori massimi si applicano solo a posizioni specifiche della torretta · Los valores máximos sólo son válidos para posiciones específicas de la superestructura · Os valores máximos são válidos apenas para posições específicas da superestrutura · Максим. значения действительны только для конкретных положений надстройки

Operation

HA

Einsatz · Utilisation · Funzionamento · Uso · Operação · Эксплуатация

3,3 t		8,08 m x 3,18 m																360° / Max.*		EN13000	
360°		Max.	360°	Max.	360°	Max.	360°	Max.	360°	Max.	360°	Max.	360°	Max.	360°	Max.	360°	Max.			
10,9		10,9	14,4	14,4	17,9	17,9	21,4	21,4	24,9	24,9	28,4	28,4	31,9	31,9	35,4	35,4					
m	t	t	t	t	t	t	t	t	t	t	t	t	t	t	t	t	t	t	t	m	
3	29,2	39,5	27,8	39,5	25,8	39,5	24,2	39,5	22,5	39,5	-	-	-	-	-	-	-	-	-	3	
3,5	23,3	39,5	22,8	39,5	21,8	39,5	20,4	39,5	19,2	39,5	-	-	-	-	-	-	-	-	-	3,5	
4	19,1	39,5	19,1	39,5	18,6	39,5	17,6	39,5	16,6	37,9	15,6	33,3	-	-	-	-	-	-	-	4	
4,5	16,0	39,5	16,3	39,4	16,0	38,1	15,3	37,0	14,6	36,3	13,7	33,0	12,1	22,7	-	-	-	-	-	4,5	
5	13,1	38,3	14,1	37,1	14,1	35,8	13,5	35,1	13,0	34,2	12,3	32,6	11,6	26,2	-	-	-	-	-	5	
6	9,3	33,1	10,7	33,1	11,1	32,0	10,8	31,3	10,5	30,5	9,9	29,6	9,4	24,6	8,8	21,0	-	-	-	6	
7	6,8	27,6	8,1	28,4	9,0	28,6	8,8	28,3	8,6	27,4	8,2	26,6	7,8	22,7	7,3	20,1	-	-	-	7	
8	5,1	23,6	6,3	24,3	7,2	24,9	7,3	25,0	7,2	24,8	6,9	24,1	6,6	20,9	6,2	18,7	-	-	-	8	
9	-	-	5,0	21,4	5,9	21,7	6,0	21,8	6,1	21,6	5,9	21,3	5,6	19,3	5,2	17,5	-	-	-	9	
10	-	-	4,0	18,8	4,9	19,2	5,0	19,2	5,3	19,1	5,0	18,8	4,8	17,9	4,5	16,2	-	-	-	10	
12	-	-	-	12,9	3,3	15,4	3,5	15,5	3,8	15,3	3,6	15,0	3,6	14,9	3,2	13,3	-	-	-	12	
14	-	-	-	-	2,3	11,9	2,4	12,0	2,8	11,9	2,6	12,3	2,6	11,8	2,2	11,0	-	-	-	14	
16	-	-	-	-	1,6	7,3	1,7	9,6	2,0	9,9	1,8	9,7	1,9	9,3	1,6	9,4	-	-	-	16	
18	-	-	-	-	-	-	1,1	8,0	1,4	7,9	1,2	7,8	1,3	8,0	1,0	7,7	-	-	-	18	
20	-	-	-	-	-	-	-	-	1,0	6,7	0,8	6,7	0,9	6,5	-	6,5	-	-	-	20	
22	-	-	-	-	-	-	-	-	-	5,8	-	5,7	-	5,6	-	5,4	-	-	-	22	
24	-	-	-	-	-	-	-	-	-	4,6	-	4,9	-	4,9	-	4,6	-	-	-	24	
26	-	-	-	-	-	-	-	-	-	-	-	2,0	-	4,2	-	3,9	-	-	-	26	
28	-	-	-	-	-	-	-	-	-	-	-	-	-	3,6	-	3,4	-	-	-	28	
30	-	-	-	-	-	-	-	-	-	-	-	-	-	3,1	-	2,9	-	-	-	30	
32	-	-	-	-	-	-	-	-	-	-	-	-	-	2,7	-	2,4	-	-	-	32	
1)	4,6	14,5	2,6	10,7	1,7	8,4	0,9	6,8	-	5,5	-	4,3	-	3,2	-	2,3	-	-	-		

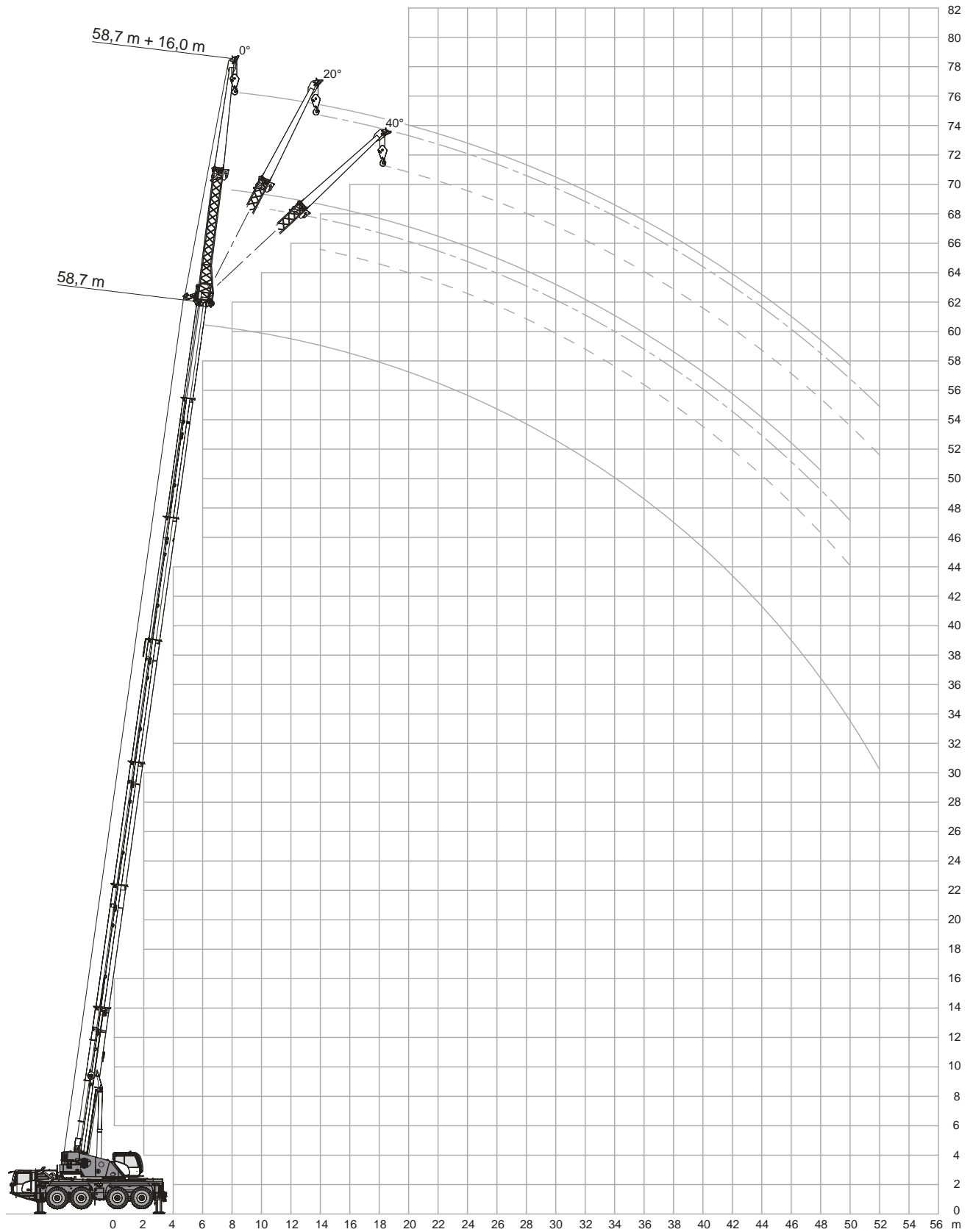
360°		Max.	360°	Max.	360°	Max.	360°	Max.	360°	Max.	360°	Max.	360°	Max.	360°	Max.				
38,9		38,9	42,4	42,4	45,9	45,9	49,4	49,4	52,9	52,9	55,5	55,5	58,0	58,0	60,0	60,0				
m	t	t	t	t	t	t	t	t	t	t	t	t	t	t	t	t	t	t	t	m
7	6,8	16,9	-	-	-	-	-	-	-	-	-	-	-	-	-	-	-	-	-	7
8	5,8	16,3	5,5	13,9	-	-	-	-	-	-	-	-	-	-	-	-	-	-	-	8
9	4,9	15,5	4,7	13,7	3,9	11,4	-	-	-	-	-	-	-	-	-	-	-	-	-	9
10	4,1	14,7	3,9	13,0	3,1	11,3	2,7	9,7	-	-	-	-	-	-	-	-	-	-	-	10
12	2,8	12,9	2,7	11,7	1,9	10,5	1,6	9,5	-	8,2	-	6,9	-	-	-	-	-	-	-	12
14	1,9	10,3	1,8	10,1	1,1	9,4	0,8	8,7	-	8,0	-	6,7	-	5,9	-	5,4	-	-	-	14
16	1,3	9,1	1,2	8,4	-	8,2	-	7,4	-	7,0	-	6,6	-	5,8	-	5,3	-	-	-	16
18	0,8	7,5	-	7,3	-	6,7	-	6,5	-	5,6	-	5,3	-	5,3	-	5,1	-	-	-	18
20	-	6,2	-	6,0	-	5,7	-	5,4	-	4,6	-	4,3	-	4,2	-	4,2	-	-	-	20
22	-	5,3	-	5,0	-	4,7	-	4,4	-	3,7	-	3,4	-	3,3	-	3,3	-	-	-	22
24	-	4,4	-	4,6	-	3,9	-	3,6	-	2,9	-	2,7	-	2,6	-	2,6	-	-	-	24
26	-	3,7	-	3,8	-	3,3	-	3,0	-	2,3	-	2,1	-	2,0	-	2,0	-	-	-	26
28	-	3,1	-	3,2	-	2,7	-	2,5	-	1,8	-	1,5	-	1,5	-	1,5	-	-	-	28
30	-	2,7	-	2,7	-	2,2	-	2,1	-	1,4	-	1,2	-	1,1	-	1,1	-	-	-	30
32	-	2,3	-	2,3	-	1,7	-	1,7	-	1,0	-	0,8	-	0,7	-	0,7	-	-	-	32
34	-	1,9	-	2,0	-	1,4	-	1,3	-	0,7	-	-	-	-	-	-	-	-	-	34
36	-	1,6	-	1,6	-	1,1	-	1,1	-	-	-	-	-	-	-	-	-	-	-	36
38	-	1,3	-	1,4	-	0,9	-	0,8	-	-	-	-	-	-	-	-	-	-	-	38
40	-	-	-	1,1	-	-	-	-	-	-	-	-	-	-	-	-	-	-	-	40
1)	-	1,6	-	1,1	-	-	-	-	-	-	-	-	-	-	-	-	-	-	-	1)

1) Capacities with horizontal boom · Traglast horizontal · Charges avec flèche horizontale · Capacità con braccio orizzontale · Capacidad con pluma horizontal · Capacidade com lança horizontal · Грузоподъемность с горизонтальной стрелой

* Max. values are valid only for specific superstructure positions · Die angegebenen Maximalwerte gelten nur für bestimmte Stellen des Oberwagens · Les valeurs maximales sont indiquées pour des positions spécifiques de la tourelle · I valori massimi si applicano solo a posizioni specifiche della torretta · Los valores máximos sólo son válidos para posiciones específicas de la superestructura · Os valores máximos são válidos apenas para posições específicas da superestrutura · Максим. значения действительны только для конкретных положений надстройки

Operation

Einsatz · Utilisation · Funzionamento · Uso · Operação · Эксплуатация



Operation

HAV

Einsatz · Utilisation · Funzionamento · Uso · Operação · Эксплуатация

17,7 t		8,08 m x 6,48 m						8,50 m			360°			EN13000	
		10,9 m			31,9 m			52,9 m			60,0 m				
		0°	20°	40°	0°	20°	40°	0°	20°	40°	0°	20°*	40°*		
m	t	t	t	t	t	t	t	t	t	t	t	t	t	m	m
3	13,4	-	-	-	-	-	-	-	-	-	-	-	-	3	3
3,5	13,4	-	-	-	-	-	-	-	-	-	-	-	-	3,5	3,5
4	13,4	-	-	-	-	-	-	-	-	-	-	-	-	4	4
4,5	13,4	10,3	-	-	-	-	-	-	-	-	-	-	-	4,5	4,5
5	13,4	10,0	-	-	-	-	-	-	-	-	-	-	-	5	5
6	12,3	9,3	-	13,4	-	-	-	-	-	-	-	-	-	6	6
7	11,2	8,8	7,4	13,4	-	-	-	-	-	-	-	-	-	7	7
8	10,4	8,3	7,1	13,1	-	-	-	-	-	-	-	-	-	8	8
9	9,7	7,9	6,9	12,6	9,2	-	-	-	-	-	-	-	-	9	9
10	8,9	7,5	6,7	12,2	9,0	-	-	-	-	-	-	-	-	10	10
12	7,7	6,9	6,5	11,3	8,5	7,0	-	-	-	-	-	-	-	12	12
14	6,6	6,5	6,4	10,5	8,1	6,8	4,6	-	-	-	-	-	-	14	14
16	5,7	6,5	-	9,7	7,7	6,6	4,6	-	-	-	3,0	-	-	16	16
18	-	-	-	8,5	7,4	6,5	4,6	4,6	-	-	3,0	-	-	18	18
20	-	-	-	7,3	7,1	6,4	4,6	4,6	-	-	3,0	3,3	-	20	20
22	-	-	-	6,2	6,5	6,3	4,6	4,6	4,6	-	3,0	3,3	3,3	22	22
24	-	-	-	5,5	5,5	5,7	4,4	4,6	4,6	-	3,0	3,3	3,3	24	24
26	-	-	-	4,8	4,8	4,9	3,7	4,1	4,4	-	3,0	3,2	3,3	26	26
28	-	-	-	4,2	4,4	4,4	3,1	3,5	3,8	-	2,7	3,1	3,2	28	28
30	-	-	-	3,8	3,8	3,9	2,6	2,9	3,2	-	2,2	2,7	3,0	30	30
32	-	-	-	3,5	3,4	3,5	2,2	2,5	2,7	-	1,8	2,3	2,5	32	32
34	-	-	-	3,1	3,2	2,1	1,8	2,1	2,2	-	1,5	1,9	2,1	34	34
36	-	-	-	2,7	2,8	-	1,4	1,7	1,8	-	1,2	1,5	1,7	36	36
38	-	-	-	1,8	1,8	-	1,1	1,3	1,5	-	0,9	1,2	1,4	38	38
40	-	-	-	1,6	-	-	0,8	1,0	1,2	-	-	1,0	1,1	40	40
42	-	-	-	-	-	-	-	0,8	0,9	-	-	0,7	0,9	42	42

9,3 t		8,08 m x 6,48 m						8,50 m			360°			EN13000	
		10,9 m			31,9 m			52,9 m			60,0 m				
		0°	20°	40°	0°	20°	40°	0°	20°	40°	0°	20°*	40°*		
m	t	t	t	t	t	t	t	t	t	t	t	t	t	m	m
3	13,4	-	-	-	-	-	-	-	-	-	-	-	-	3	3
3,5	13,4	-	-	-	-	-	-	-	-	-	-	-	-	3,5	3,5
4	13,4	-	-	-	-	-	-	-	-	-	-	-	-	4	4
4,5	13,4	10,3	-	-	-	-	-	-	-	-	-	-	-	4,5	4,5
5	13,4	10,0	-	-	-	-	-	-	-	-	-	-	-	5	5
6	12,3	9,3	-	13,4	-	-	-	-	-	-	-	-	-	6	6
7	11,2	8,8	7,4	13,4	-	-	-	-	-	-	-	-	-	7	7
8	10,4	8,3	7,1	13,1	-	-	-	-	-	-	-	-	-	8	8
9	9,7	7,9	6,9	12,6	9,2	-	-	-	-	-	-	-	-	9	9
10	8,9	7,5	6,7	12,2	9,0	-	-	-	-	-	-	-	-	10	10
12	7,7	6,9	6,5	11,1	8,5	7,0	-	-	-	-	-	-	-	12	12
14	6,6	6,5	6,4	9,1	8,1	6,8	4,6	-	-	-	-	-	-	14	14
16	5,7	6,5	-	7,6	7,7	6,6	4,6	-	-	-	3,0	-	-	16	16
18	-	-	-	6,4	6,6	6,5	4,5	4,6	-	-	3,0	-	-	18	18
20	-	-	-	5,5	5,7	5,7	3,5	4,1	-	-	3,0	3,3	-	20	20
22	-	-	-	4,7	4,8	5,0	2,8	3,3	3,7	-	2,3	3,0	3,3	22	22
24	-	-	-	4,1	4,2	4,3	2,1	2,6	3,0	-	1,7	2,3	2,7	24	24
26	-	-	-	3,4	3,7	3,8	1,6	2,0	2,4	-	1,2	1,8	2,1	26	26
28	-	-	-	2,9	3,1	3,2	1,2	1,6	1,9	-	0,8	1,3	1,6	28	28
30	-	-	-	2,5	2,7	2,7	0,8	1,2	1,4	-	-	1,0	1,2	30	30
32	-	-	-	2,1	2,3	2,3	-	0,8	1,1	-	-	-	0,9	32	32
34	-	-	-	1,8	1,9	2,0	-	-	0,7	-	-	-	-	34	34
36	-	-	-	1,5	1,6	-	-	-	-	-	-	-	-	36	36
38	-	-	-	1,3	1,3	-	-	-	-	-	-	-	-	38	38
40	-	-	-	1,1	-	-	-	-	-	-	-	-	-	40	40

 * 58,7 m

Operation

HAV

Einsatz · Utilisation · Funzionamento · Uso · Operação · Эксплуатация

6,4 t		8,08 m x 6,48 m						8,50 m			360°			EN13000	
		10,9 m			31,9 m			52,9 m			60,0 m				
		0°	20°	40°	0°	20°	40°	0°	20°	40°	0°	20°*	40°*		
m	t	t	t	t	t	t	t	t	t	t	t	t	t	m	
3	13,4	-	-	-	-	-	-	-	-	-	-	-	-	3	
3,5	13,4	-	-	-	-	-	-	-	-	-	-	-	-	3,5	
4	13,4	-	-	-	-	-	-	-	-	-	-	-	-	4	
4,5	13,4	10,3	-	-	-	-	-	-	-	-	-	-	-	4,5	
5	13,4	10,0	-	-	-	-	-	-	-	-	-	-	-	5	
6	12,3	9,3	-	-	13,4	-	-	-	-	-	-	-	-	6	
7	11,2	8,8	7,4	-	13,4	-	-	-	-	-	-	-	-	7	
8	10,4	8,3	7,1	-	13,1	-	-	-	-	-	-	-	-	8	
9	9,7	7,9	6,9	-	12,6	9,2	-	-	-	-	-	-	-	9	
10	8,9	7,5	6,7	-	12,2	9,0	-	-	-	-	-	-	-	10	
12	7,7	6,9	6,5	-	10,1	8,5	7,0	-	-	-	-	-	-	12	
14	6,6	6,5	6,4	-	8,3	8,1	6,8	4,6	-	-	-	-	-	14	
16	5,7	6,5	-	-	6,8	7,1	6,6	4,5	-	-	-	3,0	-	16	
18	-	-	-	-	5,8	5,9	6,1	3,4	4,1	-	-	2,9	-	18	
20	-	-	-	-	4,8	5,1	5,1	2,6	3,2	-	-	2,1	2,8	20	
22	-	-	-	-	4,0	4,3	4,5	1,9	2,4	2,9	-	1,5	2,1	2,6	22
24	-	-	-	-	3,4	3,6	3,8	1,4	1,8	2,2	-	0,9	1,6	2,0	24
26	-	-	-	-	2,8	3,0	3,2	0,9	1,3	1,7	-	-	1,1	1,4	26
28	-	-	-	-	2,4	2,5	2,7	-	0,9	1,2	-	-	-	1,0	28
30	-	-	-	-	2,0	2,1	2,2	-	-	0,8	-	-	-	-	30
32	-	-	-	-	1,6	1,8	1,8	-	-	-	-	-	-	-	32
34	-	-	-	-	1,3	1,4	1,5	-	-	-	-	-	-	-	34
36	-	-	-	-	1,1	1,2	-	-	-	-	-	-	-	-	36
38	-	-	-	-	0,9	0,9	-	-	-	-	-	-	-	-	38

3,3 t		8,08 m x 6,48 m						8,50 m			360°			EN13000	
		10,9 m			31,9 m			52,9 m			60,0 m				
		0°	20°	40°	0°	20°	40°	0°	20°	40°	0°	20°*	40°*		
m	t	t	t	t	t	t	t	t	t	t	t	t	t	m	
3	13,4	-	-	-	-	-	-	-	-	-	-	-	-	3	
3,5	13,4	-	-	-	-	-	-	-	-	-	-	-	-	3,5	
4	13,4	-	-	-	-	-	-	-	-	-	-	-	-	4	
4,5	13,4	10,3	-	-	-	-	-	-	-	-	-	-	-	4,5	
5	13,4	10,0	-	-	-	-	-	-	-	-	-	-	-	5	
6	12,3	9,3	-	-	13,4	-	-	-	-	-	-	-	-	6	
7	11,2	8,8	7,4	-	13,4	-	-	-	-	-	-	-	-	7	
8	10,4	8,3	7,1	-	13,1	-	-	-	-	-	-	-	-	8	
9	9,7	7,9	6,9	-	12,3	9,2	-	-	-	-	-	-	-	9	
10	8,9	7,5	6,7	-	11,0	9,0	-	-	-	-	-	-	-	10	
12	7,7	6,9	6,5	-	8,8	8,5	7,0	-	-	-	-	-	-	12	
14	6,6	6,5	6,4	-	7,3	7,6	6,8	4,5	-	-	-	-	-	14	
16	5,7	5,9	-	-	6,0	6,2	6,5	3,2	-	-	-	2,6	-	16	
18	-	-	-	-	4,8	5,2	5,4	2,3	2,9	-	-	1,7	-	18	
20	-	-	-	-	3,9	4,2	4,5	1,6	2,1	-	-	1,1	1,8	20	
22	-	-	-	-	3,2	3,5	3,7	1,0	1,5	1,9	-	-	1,2	22	
24	-	-	-	-	2,6	2,9	3,1	-	1,0	1,4	-	-	0,7	24	
26	-	-	-	-	2,1	2,3	2,5	-	-	0,9	-	-	-	26	
28	-	-	-	-	1,7	1,9	2,0	-	-	-	-	-	-	28	
30	-	-	-	-	1,4	1,5	1,6	-	-	-	-	-	-	30	
32	-	-	-	-	1,1	1,2	1,3	-	-	-	-	-	-	32	
34	-	-	-	-	0,8	0,9	1,0	-	-	-	-	-	-	34	

 * 58,7 m

Operation

HAV

Einsatz · Utilisation · Funzionamento · Uso · Operação · Эксплуатация

17,7 t		8,08 m x 6,48 m						16,0 m			360°			EN13000	
		10,9 m			31,9 m			52,9 m			58,7 m				
		0°	20°	40°	0°	20°	40°	0°	20°	40°	0°	20°	40°		
m	t	t	t	t	t	t	t	t	t	t	t	t	t	m	
3	8,5	-	-	-	-	-	-	-	-	-	-	-	-	3	
3,5	8,3	-	-	-	-	-	-	-	-	-	-	-	-	3,5	
4	8,2	-	-	-	-	-	-	-	-	-	-	-	-	4	
4,5	8,1	-	-	-	-	-	-	-	-	-	-	-	-	4,5	
5	7,9	-	-	-	-	-	-	-	-	-	-	-	-	5	
6	7,1	-	-	-	-	-	-	-	-	-	-	-	-	6	
7	6,4	-	-	-	6,0	-	-	-	-	-	-	-	-	7	
8	5,9	4,5	-	-	5,9	-	-	-	-	-	-	-	-	8	
9	5,4	4,2	-	-	5,9	-	-	-	-	-	-	-	-	9	
10	5,0	4,0	-	-	5,8	-	-	-	-	-	-	-	-	10	
12	4,4	3,6	3,1	-	5,6	-	-	-	-	-	-	-	-	12	
14	3,9	3,3	2,9	-	5,4	3,9	-	2,9	-	-	-	-	-	14	
16	3,5	3,0	2,7	-	5,0	3,7	-	2,9	-	-	2,0	-	-	16	
18	3,2	2,8	2,6	-	4,7	3,5	2,8	2,9	-	-	2,0	-	-	18	
20	2,9	2,7	2,5	-	4,4	3,4	2,7	2,9	-	-	2,0	-	-	20	
22	2,7	2,6	2,5	-	4,1	3,2	2,7	2,9	2,9	-	2,0	-	-	22	
24	2,4	-	-	-	3,9	3,1	2,6	2,9	2,8	-	2,0	-	-	24	
26	-	-	-	-	3,6	2,9	2,6	2,9	2,8	2,4	2,0	-	-	26	
28	-	-	-	-	3,4	2,8	2,5	2,9	2,7	2,4	2,0	-	-	28	
30	-	-	-	-	3,2	2,7	2,5	2,5	2,6	2,3	2,0	-	-	30	
32	-	-	-	-	3,0	2,6	2,4	2,1	2,6	2,3	1,8	-	-	32	
34	-	-	-	-	2,8	2,6	2,4	1,7	2,2	2,3	1,5	-	-	34	
36	-	-	-	-	2,6	2,5	2,4	1,4	1,9	2,3	1,1	-	-	36	
38	-	-	-	-	2,4	2,4	2,4	1,1	1,5	1,9	0,9	-	-	38	
40	-	-	-	-	2,2	2,2	1,7	0,9	1,3	1,6	-	-	-	40	
42	-	-	-	-	2,0	2,1	-	-	1,0	1,3	-	-	-	42	
44	-	-	-	-	1,8	1,0	-	-	0,8	1,0	-	-	-	44	
46	-	-	-	-	1,0	-	-	-	-	0,7	-	-	-	46	
48	-	-	-	-	1,0	-	-	-	-	-	-	-	-	48	

9,3 t		8,08 m x 6,48 m						16,0 m			360°			EN13000	
		10,9 m			31,9 m			52,9 m			58,7 m				
		0°	20°	40°	0°	20°	40°	0°	20°	40°	0°	20°	40°		
m	t	t	t	t	t	t	t	t	t	t	t	t	t	m	
3	8,5	-	-	-	-	-	-	-	-	-	-	-	-	3	
3,5	8,3	-	-	-	-	-	-	-	-	-	-	-	-	3,5	
4	8,2	-	-	-	-	-	-	-	-	-	-	-	-	4	
4,5	8,1	-	-	-	-	-	-	-	-	-	-	-	-	4,5	
5	7,9	-	-	-	-	-	-	-	-	-	-	-	-	5	
6	7,1	-	-	-	-	-	-	-	-	-	-	-	-	6	
7	6,4	-	-	-	6,0	-	-	-	-	-	-	-	-	7	
8	5,9	4,5	-	-	5,9	-	-	-	-	-	-	-	-	8	
9	5,4	4,2	-	-	5,9	-	-	-	-	-	-	-	-	9	
10	5,0	4,0	-	-	5,8	-	-	-	-	-	-	-	-	10	
12	4,4	3,6	3,1	-	5,6	-	-	-	-	-	-	-	-	12	
14	3,9	3,3	2,9	-	5,4	3,9	-	2,9	-	-	-	-	-	14	
16	3,5	3,0	2,7	-	5,0	3,7	-	2,9	-	-	2,0	-	-	16	
18	3,2	2,8	2,6	-	4,7	3,5	2,8	2,9	-	-	2,0	-	-	18	
20	2,9	2,7	2,5	-	4,4	3,4	2,7	2,9	-	-	2,0	-	-	20	
22	2,7	2,6	2,5	-	4,1	3,2	2,7	2,6	2,9	-	2,0	-	-	22	
24	2,4	-	-	-	3,7	3,1	2,6	2,0	2,8	-	1,7	-	-	24	
26	-	-	-	-	3,4	2,9	2,6	1,5	2,3	2,4	1,2	-	-	26	
28	-	-	-	-	3,1	2,8	2,5	1,1	1,8	2,4	0,8	-	-	28	
30	-	-	-	-	2,6	2,7	2,5	0,7	1,4	1,9	-	-	-	30	
32	-	-	-	-	2,3	2,6	2,4	-	1,0	1,5	-	-	-	32	
34	-	-	-	-	1,9	2,2	2,4	-	-	1,1	-	-	-	34	
36	-	-	-	-	1,7	1,9	2,0	-	-	0,8	-	-	-	36	
38	-	-	-	-	1,4	1,6	1,7	-	-	-	-	-	-	38	
40	-	-	-	-	1,2	1,3	-	-	-	-	-	-	-	40	
42	-	-	-	-	1,0	1,1	-	-	-	-	-	-	-	42	
44	-	-	-	-	0,8	-	-	-	-	-	-	-	-	44	

Operation

HAV

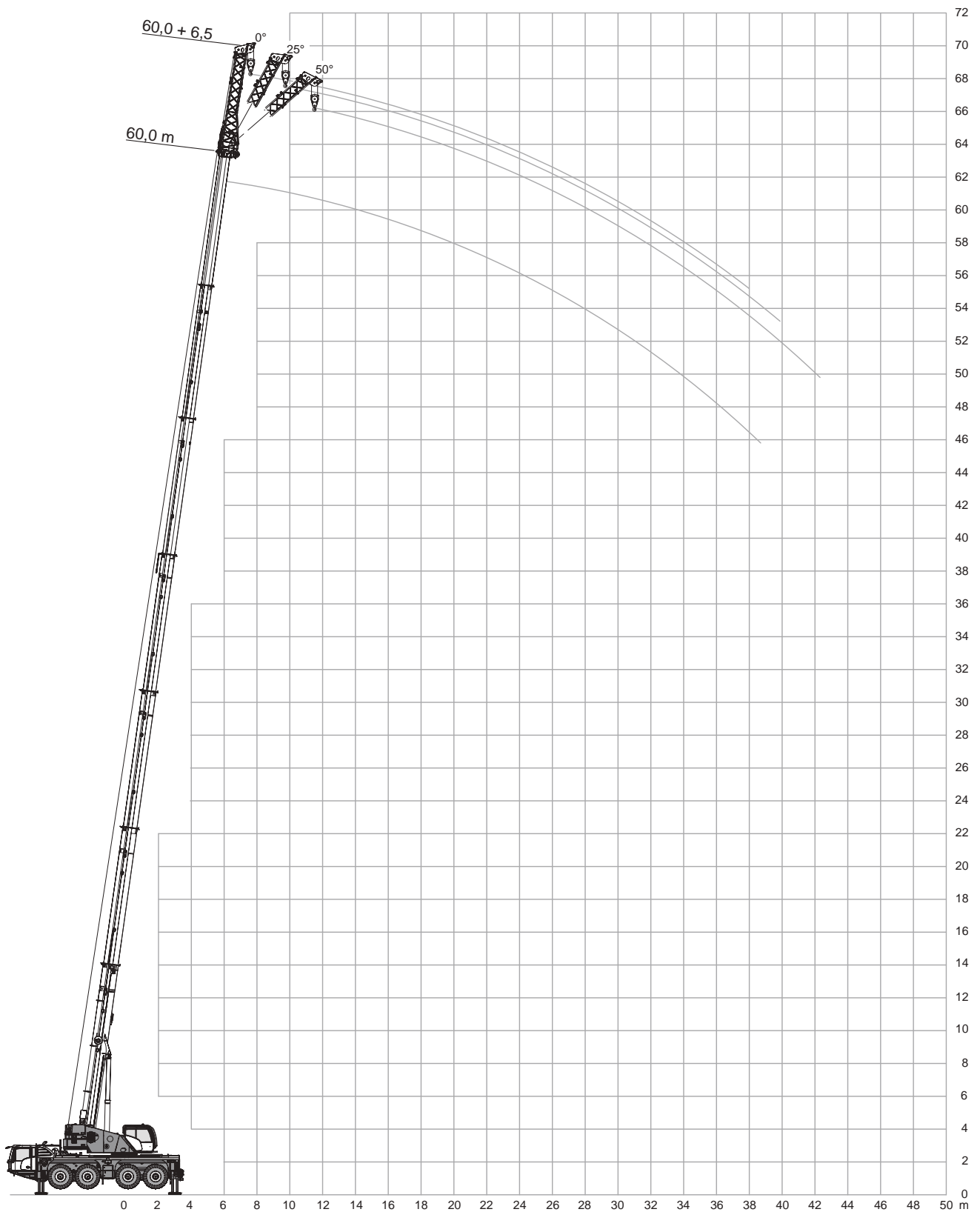
Einsatz · Utilisation · Funzionamento · Uso · Operação · Эксплуатация

6,4 t		8,08 m x 6,48 m						16,0 m			360°			EN13000	
		10,9 m			31,9 m			52,9 m			58,7 m				
		0°	20°	40°	0°	20°	40°	0°	20°	40°	0°	20°	40°		
m	t	t	t	t	t	t	t	t	t	t	t	t	t	m	
3	8,5	-	-	-	-	-	-	-	-	-	-	-	-	3	
3,5	8,3	-	-	-	-	-	-	-	-	-	-	-	-	3,5	
4	8,2	-	-	-	-	-	-	-	-	-	-	-	-	4	
4,5	8,1	-	-	-	-	-	-	-	-	-	-	-	-	4,5	
5	7,9	-	-	-	-	-	-	-	-	-	-	-	-	5	
6	7,1	-	-	-	-	-	-	-	-	-	-	-	-	6	
7	6,4	-	-	-	6,0	-	-	-	-	-	-	-	-	7	
8	5,9	4,5	-	-	5,9	-	-	-	-	-	-	-	-	8	
9	5,4	4,2	-	-	5,9	-	-	-	-	-	-	-	-	9	
10	5,0	4,0	-	-	5,8	-	-	-	-	-	-	-	-	10	
12	4,4	3,6	3,1	-	5,6	-	-	-	-	-	-	-	-	12	
14	3,9	3,3	2,9	-	5,4	3,9	-	2,9	-	-	-	-	-	14	
16	3,5	3,0	2,7	-	5,0	3,7	-	2,9	-	-	2,0	-	-	16	
18	3,2	2,8	2,6	-	4,7	3,5	2,8	2,9	-	-	2,0	-	-	18	
20	2,9	2,7	2,5	-	4,3	3,4	2,7	2,4	-	-	2,0	-	-	20	
22	2,7	2,6	2,5	-	3,9	3,2	2,7	1,8	2,7	-	1,4	-	-	22	
24	2,4	-	-	-	3,5	3,1	2,6	1,2	2,1	-	0,9	-	-	24	
26	-	-	-	-	3,0	2,9	2,6	0,8	1,6	2,2	-	-	-	26	
28	-	-	-	-	2,5	2,7	2,5	-	1,1	1,7	-	-	-	28	
30	-	-	-	-	2,1	2,4	2,4	-	0,8	1,3	-	-	-	30	
32	-	-	-	-	1,8	2,1	2,3	-	-	0,9	-	-	-	32	
34	-	-	-	-	1,5	1,7	1,9	-	-	-	-	-	-	34	
36	-	-	-	-	1,2	1,4	1,6	-	-	-	-	-	-	36	
38	-	-	-	-	1,0	1,2	1,3	-	-	-	-	-	-	38	
40	-	-	-	-	0,8	0,9	-	-	-	-	-	-	-	40	
42	-	-	-	-	-	0,7	-	-	-	-	-	-	-	42	

3,3 t		8,08 m x 6,48 m						16,0 m			360°			EN13000	
		10,9 m			31,9 m			52,9 m			58,7 m				
		0°	20°	40°	0°	20°	40°	0°	20°	40°	0°	20°	40°		
m	t	t	t	t	t	t	t	t	t	t	t	t	t	m	
3	8,5	-	-	-	-	-	-	-	-	-	-	-	-	3	
3,5	8,3	-	-	-	-	-	-	-	-	-	-	-	-	3,5	
4	8,2	-	-	-	-	-	-	-	-	-	-	-	-	4	
4,5	8,1	-	-	-	-	-	-	-	-	-	-	-	-	4,5	
5	7,9	-	-	-	-	-	-	-	-	-	-	-	-	5	
6	7,1	-	-	-	-	-	-	-	-	-	-	-	-	6	
7	6,4	-	-	-	6,0	-	-	-	-	-	-	-	-	7	
8	5,9	4,5	-	-	5,9	-	-	-	-	-	-	-	-	8	
9	5,4	4,2	-	-	5,9	-	-	-	-	-	-	-	-	9	
10	5,0	4,0	-	-	5,8	-	-	-	-	-	-	-	-	10	
12	4,4	3,6	3,1	-	5,6	-	-	-	-	-	-	-	-	12	
14	3,9	3,3	2,9	-	5,4	3,9	-	2,9	-	-	-	-	-	14	
16	3,5	3,0	2,7	-	5,0	3,7	-	2,9	-	-	2,0	-	-	16	
18	3,2	2,8	2,6	-	4,4	3,5	2,8	2,1	-	-	1,6	-	-	18	
20	2,9	2,7	2,5	-	4,0	3,4	2,7	1,4	-	-	1,0	-	-	20	
22	2,7	2,6	2,5	-	3,3	3,2	2,7	0,9	1,8	-	-	-	-	22	
24	2,4	-	-	-	2,8	3,0	2,6	-	1,2	-	-	-	-	24	
26	-	-	-	-	2,3	2,7	2,5	-	0,8	-	-	-	-	26	
28	-	-	-	-	1,9	2,3	2,5	-	-	-	-	-	-	28	
30	-	-	-	-	1,5	1,9	2,1	-	-	-	-	-	-	30	
32	-	-	-	-	1,2	1,5	1,7	-	-	-	-	-	-	32	
34	-	-	-	-	1,0	1,2	1,4	-	-	-	-	-	-	34	
36	-	-	-	-	0,7	0,9	1,1	-	-	-	-	-	-	36	
38	-	-	-	-	-	0,7	0,8	-	-	-	-	-	-	38	

Operation

Einsatz · Utilisation · Funzionamento · Uso · Operação · Эксплуатация



Operation

HAV

Einsatz · Utilisation · Funzionamento · Uso · Operação · Эксплуатация

17,7 t		8,08 m x 6,48 m						6,50 m			360°			EN13000	
		10,9 m			31,9 m			52,9 m			60,0 m				
		0°	25°	50°	0°	25°	50°	0°	25°	50°	0°	25°*	50°*		
m	t	t	t	t	t	t	t	t	t	t	t	t	t	m	
3	23,8	-	-	-	-	-	-	-	-	-	-	-	-	3	
3,5	22,2	-	-	-	-	-	-	-	-	-	-	-	-	3,5	
4	20,6	15,1	-	-	-	-	-	-	-	-	-	-	-	4	
4,5	19,2	14,6	-	-	-	-	-	-	-	-	-	-	-	4,5	
5	17,8	14,2	-	-	-	-	-	-	-	-	-	-	-	5	
6	15,3	13,2	7,4	-	16,3	-	-	-	-	-	-	-	-	6	
7	13,6	12,2	7,1	-	16,3	-	-	-	-	-	-	-	-	7	
8	12,1	11,4	6,8	-	16,1	-	-	-	-	-	-	-	-	8	
9	10,8	10,8	6,7	-	15,8	11,7	-	-	-	-	-	-	-	9	
10	9,8	10,2	6,5	-	15,0	11,2	7,2	-	-	-	-	-	-	10	
12	8,3	9,3	-	-	13,3	10,4	7,0	5,2	-	-	-	-	-	12	
14	7,1	-	-	-	11,7	9,8	6,8	5,2	-	-	3,4	-	-	14	
16	-	-	-	-	10,2	9,2	6,7	5,2	5,2	-	3,4	-	-	16	
18	-	-	-	-	8,4	8,6	6,6	5,2	5,2	-	3,4	3,7	-	18	
20	-	-	-	-	7,1	7,3	6,5	5,2	5,2	5,2	3,4	3,7	3,7	20	
22	-	-	-	-	6,3	6,3	6,4	5,1	5,2	5,2	3,4	3,7	3,7	22	
24	-	-	-	-	5,4	5,5	5,5	4,3	4,7	5,0	3,4	3,7	3,7	24	
26	-	-	-	-	4,7	4,9	5,0	3,6	4,0	4,2	3,2	3,6	3,7	26	
28	-	-	-	-	4,2	4,3	2,9	3,0	3,3	3,6	2,6	3,1	3,4	28	
30	-	-	-	-	3,9	3,9	-	2,5	2,8	3,0	2,1	2,6	2,8	30	
32	-	-	-	-	3,4	3,5	-	2,1	2,3	2,5	1,7	2,1	2,3	32	
34	-	-	-	-	3,0	2,2	-	1,6	1,9	2,0	1,4	1,7	1,9	34	
36	-	-	-	-	2,0	2,1	-	1,3	1,5	1,6	1,0	1,4	1,6	36	
38	-	-	-	-	1,9	-	-	1,0	1,2	1,3	0,8	1,1	1,3	38	
40	-	-	-	-	-	-	-	0,7	0,9	1,0	-	0,9	1,0	40	

 * 58,7 m

Operation

HAV

Einsatz · Utilisation · Funzionamento · Uso · Operação · Эксплуатация

9,3 t		8,08 m x 6,48 m						6,50 m			360°			EN13000	
		10,9 m			31,9 m			52,9 m			60,0 m				
		0°	25°	50°	0°	25°	50°	0°	25°	50°	0°	25°*	50°*		
m	t	t	t	t	t	t	t	t	t	t	t	t	t	m	
3	23,8	-	-	-	-	-	-	-	-	-	-	-	-	3	
3,5	22,2	-	-	-	-	-	-	-	-	-	-	-	-	3,5	
4	20,6	15,1	-	-	-	-	-	-	-	-	-	-	-	4	
4,5	19,2	14,6	-	-	-	-	-	-	-	-	-	-	-	4,5	
5	17,8	14,2	-	-	-	-	-	-	-	-	-	-	-	5	
6	15,3	13,2	7,4	-	16,3	-	-	-	-	-	-	-	-	6	
7	13,6	12,2	7,1	-	16,3	-	-	-	-	-	-	-	-	7	
8	12,1	11,4	6,8	-	16,1	-	-	-	-	-	-	-	-	8	
9	10,8	10,8	6,7	-	15,8	11,7	-	-	-	-	-	-	-	9	
10	9,8	10,2	6,5	-	14,4	11,2	7,2	-	-	-	-	-	-	10	
12	8,3	9,3	-	-	11,4	10,4	7,0	5,2	-	-	-	-	-	12	
14	7,1	-	-	-	9,1	9,6	6,8	5,2	-	-	3,4	-	-	14	
16	-	-	-	-	7,5	7,8	6,7	5,2	5,2	-	3,4	-	-	16	
18	-	-	-	-	6,3	6,5	6,5	4,4	5,0	-	3,4	3,7	-	18	
20	-	-	-	-	5,4	5,5	5,7	3,4	4,0	4,4	2,9	3,6	3,7	20	
22	-	-	-	-	4,7	4,8	4,9	2,7	3,1	3,5	2,2	2,8	3,2	22	
24	-	-	-	-	3,9	4,2	4,3	2,0	2,5	2,8	1,6	2,2	2,5	24	
26	-	-	-	-	3,3	3,5	3,6	1,5	1,9	2,2	1,1	1,7	2,0	26	
28	-	-	-	-	2,8	3,0	2,9	1,1	1,4	1,7	0,7	1,2	1,5	28	
30	-	-	-	-	2,4	2,5	-	0,7	1,0	1,3	-	0,8	1,1	30	
32	-	-	-	-	2,1	2,2	-	-	-	0,9	-	-	0,7	32	
34	-	-	-	-	1,8	1,8	-	-	-	-	-	-	-	34	
36	-	-	-	-	1,5	1,5	-	-	-	-	-	-	-	36	
38	-	-	-	-	1,2	-	-	-	-	-	-	-	-	38	

6,4 t		8,08 m x 6,48 m						6,50 m			360°			EN13000	
		10,9 m			31,9 m			52,9 m			60,0 m				
		0°	25°	50°	0°	25°	50°	0°	25°	50°	0°	25°*	50°*		
m	t	t	t	t	t	t	t	t	t	t	t	t	t	m	
3	23,8	-	-	-	-	-	-	-	-	-	-	-	-	3	
3,5	22,2	-	-	-	-	-	-	-	-	-	-	-	-	3,5	
4	20,6	15,1	-	-	-	-	-	-	-	-	-	-	-	4	
4,5	19,2	14,6	-	-	-	-	-	-	-	-	-	-	-	4,5	
5	17,8	14,2	-	-	-	-	-	-	-	-	-	-	-	5	
6	15,3	13,2	7,4	-	16,3	-	-	-	-	-	-	-	-	6	
7	13,6	12,2	7,1	-	16,3	-	-	-	-	-	-	-	-	7	
8	12,1	11,4	6,8	-	16,1	-	-	-	-	-	-	-	-	8	
9	10,8	10,8	6,7	-	14,6	11,7	-	-	-	-	-	-	-	9	
10	9,8	10,2	6,5	-	12,7	11,2	7,2	-	-	-	-	-	-	10	
12	8,3	9,3	-	-	10,2	10,3	7,0	5,2	-	-	-	-	-	12	
14	7,1	-	-	-	8,4	8,7	6,8	5,2	-	-	3,4	-	-	14	
16	-	-	-	-	6,9	7,1	6,7	4,4	5,1	-	3,4	-	-	16	
18	-	-	-	-	5,7	5,9	6,0	3,3	4,0	-	2,8	3,6	-	18	
20	-	-	-	-	4,7	5,0	5,2	2,5	3,0	3,5	2,0	2,7	3,2	20	
22	-	-	-	-	3,9	4,2	4,3	1,8	2,3	2,7	1,3	2,0	2,4	22	
24	-	-	-	-	3,2	3,5	3,6	1,3	1,7	2,0	0,8	1,4	1,8	24	
26	-	-	-	-	2,7	2,9	3,0	0,8	1,2	1,5	-	1,0	1,3	26	
28	-	-	-	-	2,2	2,4	2,5	-	0,8	1,0	-	-	0,8	28	
30	-	-	-	-	1,9	2,0	-	-	-	-	-	-	-	30	
32	-	-	-	-	1,5	1,6	-	-	-	-	-	-	-	32	
34	-	-	-	-	1,3	1,3	-	-	-	-	-	-	-	34	
36	-	-	-	-	1,0	1,1	-	-	-	-	-	-	-	36	
38	-	-	-	-	0,8	-	-	-	-	-	-	-	-	38	

 * 58,7 m

Operation

HAV

Einsatz · Utilisation · Funzionamento · Uso · Operação · Эксплуатация

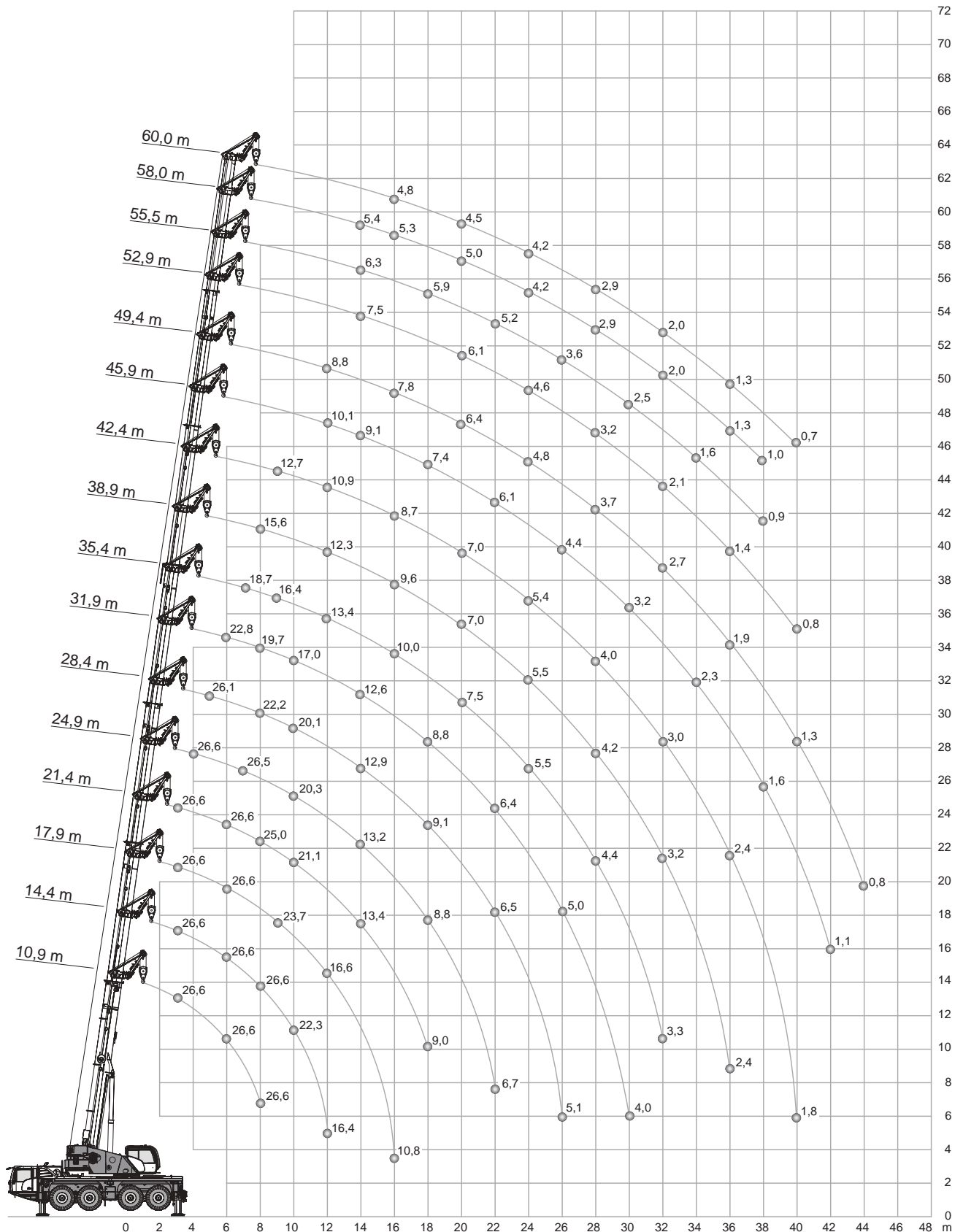
3,3 t		8,08 m x 6,48 m						6,50 m			360°			EN13000	
		10,9 m			31,9 m			52,9 m			60,0 m				
		0°	25°	50°	0°	25°	50°	0°	25°	50°	0°	25°*	50°*		
m	t	t	t	t	t	t	t	t	t	t	t	t	t	m	
3	23,8	-	-	-	-	-	-	-	-	-	-	-	-	3	
3,5	22,2	-	-	-	-	-	-	-	-	-	-	-	-	3,5	
4	20,6	15,1	-	-	-	-	-	-	-	-	-	-	-	4	
4,5	19,2	14,6	-	-	-	-	-	-	-	-	-	-	-	4,5	
5	17,8	14,2	-	-	-	-	-	-	-	-	-	-	-	5	
6	15,3	13,2	7,4	-	16,3	-	-	-	-	-	-	-	-	6	
7	13,6	12,2	7,1	-	16,3	-	-	-	-	-	-	-	-	7	
8	12,1	11,4	6,8	-	14,6	-	-	-	-	-	-	-	-	8	
9	10,8	10,8	6,7	-	12,8	11,7	-	-	-	-	-	-	-	9	
10	9,8	10,2	6,5	-	11,2	11,1	7,2	-	-	-	-	-	-	10	
12	8,3	9,3	-	-	8,8	9,3	7,0	5,2	-	-	-	-	-	12	
14	7,0	-	-	-	7,4	7,6	6,8	4,4	-	-	3,4	-	-	14	
16	-	-	-	-	5,8	6,2	6,3	3,1	3,9	-	2,5	-	-	16	
18	-	-	-	-	4,7	5,0	5,2	2,2	2,8	-	1,6	2,4	-	18	
20	-	-	-	-	3,8	4,1	4,3	1,5	2,0	2,4	1,0	1,7	2,1	20	
22	-	-	-	-	3,1	3,4	3,5	0,9	1,4	1,8	-	1,1	1,5	22	
24	-	-	-	-	2,5	2,7	2,9	-	0,9	1,2	-	-	0,9	24	
26	-	-	-	-	2,0	2,2	2,3	-	-	0,7	-	-	-	26	
28	-	-	-	-	1,6	1,8	1,9	-	-	-	-	-	-	28	
30	-	-	-	-	1,3	1,4	-	-	-	-	-	-	-	30	
32	-	-	-	-	1,0	1,1	-	-	-	-	-	-	-	32	
34	-	-	-	-	0,8	0,8	-	-	-	-	-	-	-	34	

 * 58,7 m

Operation



Einsatz · Utilisation · Funzionamento · Uso · Operação · Эксплуатация



Operation

MS

Einsatz · Utilisation · Funzionamento · Uso · Operação · Эксплуатация

17,7 t		8,08 m x 6,48 m				1,6 m		360°		EN13000									
		(m)																	
		10,9	14,4	17,9	21,4	24,9	28,4	31,9	35,4	38,9	42,4	45,9	49,4	52,9	55,5	58,0	60,0		
		t	t	t	t	t	t	t	t	t	t	t	t	t	t	t	t		
m	t																	m	
3	26,6	26,6	26,6	26,6	26,6	-	-	-	-	-	-	-	-	-	-	-	-	-	3
3,5	26,6	26,6	26,6	26,6	26,6	-	-	-	-	-	-	-	-	-	-	-	-	-	3,5
4	26,6	26,6	26,6	26,6	26,6	26,6	-	-	-	-	-	-	-	-	-	-	-	-	4
4,5	26,6	26,6	26,6	26,6	26,6	26,6	-	-	-	-	-	-	-	-	-	-	-	-	4,5
5	26,6	26,6	26,6	26,6	26,6	26,6	26,1	-	-	-	-	-	-	-	-	-	-	-	5
6	26,6	26,6	26,6	26,6	26,6	26,6	24,7	22,8	-	-	-	-	-	-	-	-	-	-	6
7	26,6	26,6	26,6	26,6	26,6	26,5	23,4	21,3	18,7	-	-	-	-	-	-	-	-	-	7
8	26,6	26,6	25,8	25,0	24,1	22,2	19,7	17,6	15,6	-	-	-	-	-	-	-	-	-	8
9	23,5	24,4	23,7	22,9	22,1	21,2	18,3	16,4	14,7	12,7	-	-	-	-	-	-	-	-	9
10	-	22,3	21,9	21,1	20,3	20,1	17,0	15,3	13,8	12,2	-	-	-	-	-	-	-	-	10
12	-	16,4	16,6	16,8	16,9	16,6	14,7	13,4	12,3	10,9	10,1	8,8	-	-	-	-	-	-	12
14	-	11,1	13,3	13,4	13,2	12,9	12,6	11,6	10,9	9,7	9,1	8,5	7,5	6,3	5,4	-	-	-	14
16	-	-	10,8	10,8	10,7	10,3	10,6	10,0	9,6	8,7	8,2	7,8	7,2	6,1	5,3	4,8	-	-	16
18	-	-	-	9,0	8,8	9,1	8,8	8,4	8,4	7,9	7,4	7,1	6,7	5,9	5,1	4,7	-	-	18
20	-	-	-	7,5	7,8	7,7	7,4	7,5	7,0	7,0	6,8	6,4	6,1	5,7	5,0	4,5	-	-	20
22	-	-	-	-	6,7	6,5	6,4	6,4	6,3	5,9	6,1	5,7	5,5	5,2	4,8	4,4	-	-	22
24	-	-	-	-	4,3	5,6	5,7	5,5	5,5	5,4	5,2	4,8	4,6	4,3	4,2	4,2	-	-	24
26	-	-	-	-	-	5,1	5,0	4,9	4,7	4,6	4,4	4,3	3,8	3,6	3,5	3,5	-	-	26
28	-	-	-	-	-	2,7	4,4	4,4	4,2	4,0	3,7	3,7	3,2	3,0	2,9	2,9	-	-	28
30	-	-	-	-	-	-	4,0	3,8	3,7	3,4	3,2	3,2	2,6	2,5	2,4	2,4	-	-	30
32	-	-	-	-	-	-	2,7	3,3	3,2	3,0	2,7	2,7	2,1	2,0	2,0	2,0	-	-	32
34	-	-	-	-	-	-	-	2,9	2,8	2,7	2,3	2,3	1,7	1,6	1,6	1,6	-	-	34
36	-	-	-	-	-	-	-	-	2,4	2,4	1,9	1,9	1,4	1,2	1,3	1,3	-	-	36
38	-	-	-	-	-	-	-	-	2,1	2,1	1,6	1,6	1,1	0,9	1,0	1,0	-	-	38
40	-	-	-	-	-	-	-	-	1,8	1,8	1,4	1,3	0,8	-	-	-	-	-	40
42	-	-	-	-	-	-	-	-	-	1,0	1,1	1,1	-	-	-	-	-	-	42
44	-	-	-	-	-	-	-	-	-	-	-	0,9	0,8	-	-	-	-	-	44
1)	12,4	9,4	7,5	6,0	5,0	4,0	3,2	2,5	1,9	1,5	0,8	-	-	-	-	-	-	-	1)

1) Capacities with horizontal boom · Traglast horizontal · Charges avec flèche horizontale · Capacità con braccio orizzontale · Capacidad con pluma horizontal · Capacidade com lança horizontal · Грузоподъемность с горизонтальной стрелой

Operation

MS

Einsatz · Utilisation · Funzionamento · Uso · Operação · Эксплуатация

9,3 t		8,08 m x 6,48 m										1,6 m		360°		EN13000			
		(m)																	
		10,9	14,4	17,9	21,4	24,9	28,4	31,9	35,4	38,9	42,4	45,9	49,4	52,9	55,5	58,0	60,0		
		t	t	t	t	t	t	t	t	t	t	t	t	t	t	t	t		
m		t	t	t	t	t	t	t	t	t	t	t	t	t	t	t	t	m	
3		26,6	26,6	26,6	26,6	-	-	-	-	-	-	-	-	-	-	-	-	3	
3,5		26,6	26,6	26,6	26,6	-	-	-	-	-	-	-	-	-	-	-	-	3,5	
4		26,6	26,6	26,6	26,6	26,6	-	-	-	-	-	-	-	-	-	-	-	4	
4,5		26,6	26,6	26,6	26,6	26,6	-	-	-	-	-	-	-	-	-	-	-	4,5	
5		26,6	26,6	26,6	26,6	26,6	26,1	-	-	-	-	-	-	-	-	-	-	5	
6		26,6	26,6	26,6	26,6	26,6	24,7	22,8	-	-	-	-	-	-	-	-	-	6	
7		26,6	26,6	26,6	26,6	26,4	23,4	21,3	18,7	-	-	-	-	-	-	-	-	7	
8		23,7	24,6	24,8	23,4	21,9	21,5	19,7	17,6	15,6	-	-	-	-	-	-	-	8	
9		18,9	19,8	20,0	19,8	19,6	18,3	17,3	16,4	14,7	12,7	-	-	-	-	-	-	9	
10		-	16,3	17,0	17,1	16,9	15,9	15,2	14,4	13,7	12,2	-	-	-	-	-	-	10	
12		-	12,1	12,5	12,5	12,3	12,4	12,3	11,5	11,0	10,7	9,7	8,8	-	-	-	-	12	
14		-	7,4	9,6	9,6	10,0	9,8	9,6	9,6	9,2	8,9	8,6	7,8	7,4	6,3	5,4	-	14	
16		-	-	7,8	8,0	8,0	7,8	7,9	7,8	7,7	7,5	7,0	6,6	6,0	5,7	5,3	4,8	16	
18		-	-	-	6,6	6,5	6,7	6,6	6,5	6,3	6,1	5,8	5,5	4,8	4,5	4,3	4,3	18	
20		-	-	-	5,5	5,6	5,6	5,5	5,4	5,2	5,2	4,7	4,4	3,8	3,5	3,3	3,3	20	
22		-	-	-	-	4,7	4,7	4,6	4,5	4,3	4,4	3,9	3,6	3,0	2,7	2,6	2,6	22	
24		-	-	-	-	4,1	4,0	3,9	3,7	3,6	3,6	3,1	2,9	2,3	2,1	2,0	1,9	24	
26		-	-	-	-	-	3,4	3,4	3,1	3,0	3,0	2,5	2,4	1,8	1,5	1,4	1,4	26	
28		-	-	-	-	-	1,0	2,9	2,6	2,5	2,5	2,0	1,9	1,3	1,1	1,0	1,0	28	
30		-	-	-	-	-	-	2,4	2,2	2,1	2,1	1,6	1,5	1,0	0,7	-	-	30	
32		-	-	-	-	-	-	2,1	1,9	1,7	1,7	1,2	1,2	-	-	-	-	32	
34		-	-	-	-	-	-	-	1,6	1,4	1,4	0,9	0,9	-	-	-	-	34	
36		-	-	-	-	-	-	-	-	1,1	1,1	-	-	-	-	-	-	36	
38		-	-	-	-	-	-	-	-	0,8	0,9	-	-	-	-	-	-	38	
1)		12,4	9,4	7,2	5,3	4,1	3,0	2,3	1,5	0,9	-	-	-	-	-	-	-	1)	

1) Capacities with horizontal boom · Traglast horizontal · Charges avec flèche horizontale · Capacità con braccio orizzontale · Capacidad con pluma horizontal · Capacidade com lança horizontal · Грузоподъемность с горизонтальной стрелой

Operation

MS

Einsatz · Utilisation · Funzionamento · Uso · Operação · Эксплуатация

6,4 t		8,08 m x 6,48 m														1,6 m		360°		EN13000	
		(m)																			
		10,9	14,4	17,9	21,4	24,9	28,4	31,9	35,4	38,9	42,4	45,9	49,4	52,9	55,5	58,0	60,0				
m	t	t	t	t	t	t	t	t	t	t	t	t	t	t	t	t	t	m	t		
3	26,6	26,6	26,6	26,6	-	-	-	-	-	-	-	-	-	-	-	-	-	3	-		
3,5	26,6	26,6	26,6	26,6	-	-	-	-	-	-	-	-	-	-	-	-	-	3,5	-		
4	26,6	26,6	26,6	26,6	26,6	-	-	-	-	-	-	-	-	-	-	-	-	4	-		
4,5	26,6	26,6	26,6	26,6	26,6	-	-	-	-	-	-	-	-	-	-	-	-	4,5	-		
5	26,6	26,6	26,6	26,6	26,6	26,1	-	-	-	-	-	-	-	-	-	-	-	5	-		
6	26,6	26,6	26,6	26,6	26,6	24,7	22,8	-	-	-	-	-	-	-	-	-	-	6	-		
7	26,6	26,6	26,6	25,1	23,4	22,8	21,3	18,7	-	-	-	-	-	-	-	-	-	7	-		
8	20,9	21,8	22,0	20,7	20,3	19,0	18,0	17,0	15,4	-	-	-	-	-	-	-	-	8	-		
9	16,5	17,4	18,0	18,2	17,3	16,1	15,4	14,8	14,1	12,6	-	-	-	-	-	-	-	9	-		
10	-	14,6	15,0	15,1	14,9	14,2	13,8	12,9	12,3	11,6	-	-	-	-	-	-	-	10	-		
12	-	10,5	10,9	11,0	11,3	11,1	10,9	10,6	10,3	9,8	9,2	8,3	-	-	-	-	-	12	-		
14	-	6,1	8,5	8,7	8,7	8,6	8,6	8,6	8,4	7,8	7,3	7,0	6,2	5,9	5,4	-	-	14	-		
16	-	-	6,9	7,0	7,1	7,0	7,0	6,8	6,7	6,5	5,9	5,6	4,9	4,5	4,4	4,3	-	16	-		
18	-	-	-	5,7	5,8	5,7	5,7	5,5	5,4	5,4	4,7	4,4	3,7	3,4	3,3	3,2	-	18	-		
20	-	-	-	4,7	4,9	4,7	4,7	4,5	4,4	4,4	3,8	3,5	2,8	2,5	2,4	2,4	-	20	-		
22	-	-	-	-	4,1	3,9	4,0	3,7	3,6	3,6	3,0	2,8	2,1	1,8	1,7	1,7	-	22	-		
24	-	-	-	-	3,4	3,3	3,3	3,1	2,9	2,9	2,4	2,2	1,6	1,3	1,2	1,2	-	24	-		
26	-	-	-	-	-	2,7	2,7	2,5	2,4	2,4	1,9	1,7	1,1	0,8	0,7	0,7	-	26	-		
28	-	-	-	-	-	-	2,3	2,1	1,9	1,9	1,4	1,3	-	-	-	-	-	28	-		
30	-	-	-	-	-	-	1,9	1,7	1,5	1,5	1,0	0,9	-	-	-	-	-	30	-		
32	-	-	-	-	-	-	1,6	1,3	1,2	1,2	0,7	-	-	-	-	-	-	32	-		
34	-	-	-	-	-	-	-	1,1	0,9	0,9	-	-	-	-	-	-	-	34	-		
1)	12,4	8,7	6,2	4,5	3,4	2,4	1,7	1,1	-	-	-	-	-	-	-	-	-	1)	-		

3,3 t		8,08 m x 6,48 m														1,6 m		360°		EN13000	
		(m)																			
		10,9	14,4	17,9	21,4	24,9	28,4	31,9	35,4	38,9	42,4	45,9	49,4	52,9	55,5	58,0	60,0				
m	t	t	t	t	t	t	t	t	t	t	t	t	t	t	t	t	t	m	t		
3	26,6	26,6	26,6	26,6	-	-	-	-	-	-	-	-	-	-	-	-	-	3	-		
3,5	26,6	26,6	26,6	26,6	-	-	-	-	-	-	-	-	-	-	-	-	-	3,5	-		
4	26,6	26,6	26,6	26,6	26,6	-	-	-	-	-	-	-	-	-	-	-	-	4	-		
4,5	26,6	26,6	26,6	26,6	26,6	-	-	-	-	-	-	-	-	-	-	-	-	4,5	-		
5	26,6	26,6	26,6	26,6	26,6	26,1	-	-	-	-	-	-	-	-	-	-	-	5	-		
6	26,6	26,6	26,6	26,6	25,1	24,3	22,5	-	-	-	-	-	-	-	-	-	-	6	-		
7	23,5	24,5	23,2	21,7	21,2	19,6	18,5	17,0	-	-	-	-	-	-	-	-	-	7	-		
8	17,7	18,7	19,0	18,6	17,5	16,5	15,8	14,9	13,5	-	-	-	-	-	-	-	-	8	-		
9	14,0	15,1	15,6	15,7	14,8	14,4	13,6	13,2	12,4	-	-	-	-	-	-	-	-	9	-		
10	-	12,4	12,8	12,9	13,0	12,6	12,0	11,5	11,2	10,6	-	-	-	-	-	-	-	10	-		
12	-	8,8	9,4	9,7	9,6	9,7	9,6	9,2	8,8	8,1	7,6	7,2	-	-	-	-	-	12	-		
14	-	4,6	7,3	7,4	7,5	7,5	7,4	7,3	6,9	6,7	5,9	5,6	4,8	4,5	4,3	-	-	14	-		
16	-	-	5,7	5,8	6,0	5,9	5,9	5,7	5,5	5,3	4,6	4,3	3,5	3,2	3,0	3,0	-	16	-		
18	-	-	-	4,6	4,9	4,7	4,7	4,5	4,4	4,2	3,6	3,3	2,6	2,2	2,1	2,1	-	18	-		
20	-	-	-	3,8	4,0	3,8	3,8	3,6	3,5	3,4	2,7	2,5	1,8	1,5	1,4	1,4	-	20	-		
22	-	-	-	-	3,2	3,1	3,1	2,9	2,7	2,7	2,1	1,8	1,2	0,9	0,8	0,8	-	22	-		
24	-	-	-	-	2,7	2,5	2,5	2,3	2,1	2,2	1,6	1,3	0,7	-	-	-	-	24	-		
26	-	-	-	-	-	2,0	2,0	1,8	1,7	1,7	1,1	0,9	-	-	-	-	-	26	-		
28	-	-	-	-	-	-	1,6	1,4	1,3	1,3	0,8	-	-	-	-	-	-	28	-		
30	-	-	-	-	-	-	1,3	1,1	0,9	0,9	-	-	-	-	-	-	-	30	-		
32	-	-	-	-	-	-	1,0	0,8	-	-	-	-	-	-	-	-	-	32	-		
1)	11,5	7,2	5,1	3,6	2,6	1,8	1,2	-	-	-	-	-	-	-	-	-	-	1)	-		

1) Capacities with horizontal boom · Traglast horizontal · Charges avec flèche horizontale · Capacità con braccio orizzontale · Capacidad con pluma horizontal · Capacidade com lança horizontal · Грузоподъемность с горизонтальной стрелой

Notes to Lifting Capacity

Anmerkungen zu den Tragfähigkeiten · Conditions d'utilisation ·

Annotazioni sulle portate · Condiciones de utilización ·

Notas sobre capacidade de içamento · Примечания по грузоподъемности

Ratings are in compliance with EN13000.

Weight of hook blocks and slings is part of the load, and is to be deducted from the capacity ratings.

Consult operation manual for further details.

Note: Data published herein is intended as a guide only and shall not be construed to warrant applicability for lifting purposes. Crane operation is subject to the computer charts and operation manual both supplied with the crane.

Tragfähigkeiten entsprechen EN13000.

Das Gewicht der Unterflaschen, sowie die Lastaufnahmemittel, sind Bestandteile der Last und sind von den Tragfähigkeitsangaben abzuziehen.

Weitere Angaben in der Bedienungsanleitung des Kranes.

Anmerkung: Die Daten dieser Broschüre dienen nur zur allgemeinen Information; für ihre Richtigkeit übernehmen wir keine Haftung. Der Betrieb des Kranes ist nur mit den Original-Tragfähigkeitstabellen und mit der Bedienungsanleitung zulässig, die mit dem Kran mitgeliefert werden.

Le tableau de charges est conforme à la norme EN13000.

Les poids du crochet-moufle et de tous les accessoires d'élingage font partie de la charge et sont à déduire des charges indiquées.

Pour plus de détails consulter la notice d'utilisation de la grue.

Nota : Les renseignements ci-inclus sont donnés à titre indicatif et ne représentent aucune garantie d'utilisation pour les opérations de levage. La mise en service de la grue n'est autorisée qu'à condition que les tableaux de charges ainsi que le manuel de service, tels que fournis avec la grue, soient observés.

Le portate sono conformi alla norma EN13000.

Il peso del bozzello e delle attrezzature utilizzate per l'imbracatura del carico fanno parte del carico e sono quindi da detrarre dai valori di tabella.

Per ulteriori dettagli sulla velocità del vento, consultare il manuale di uso e manutenzione della gru.

Nota: I dati riportati su tale prospetto sono solo a titolo indicativo e pertanto non impegnativi. L'impiego della gru è ammesso solo rispettando le tabelle originali ed il manuale di uso fornito assieme alla gru.

Las capacidades de carga están sujetas a las normas EN13000.

El peso de los ganchos y eslingas son parte de la carga y serán deducidos de las capacidades brutas.

Consultar los manuales de operación para ampliar información.

Observación: Los datos publicados son solamente orientativos y no se deben interpretar como garantía de aplicación para determinadas operaciones de elevación. La manipulación de la grúa está sujeta a las cargas programadas en el ordenador y en el manual de operaciones, ambos suministrados con la grúa.

Valores nominais de acordo com a EN13000.

O peso dos moitões e eslingas faz parte da carga e tem de ser subtraído das capacidades nominais.

Consultar manual de operação para outros detalhes.

Nota: Os dados publicados aqui destinam-se a simples orientação e não devem ser interpretados como garantia de aplicabilidade para fins de içamento. A operação da grua depende de tabelas de computador e do manual de operação, ambos fornecidos com a máquina.

Номинальные значения соответствуют EN13000.

Вес крюкоблока и строп является частью груза и должен вычитаться из номинальных значений грузоподъемности.

Подробности см. в руководстве по эксплуатации.

Примечание. Публикуемые в настоящем издании данные приводятся только для справки и не должны использоваться при расчете нагрузки. При эксплуатации крана должны применяться компьютерные таблицы и руководство по эксплуатации, входящие в комплект поставки крана.

TECHNICAL DESCRIPTION

TECHNISCHE BESCHREIBUNG

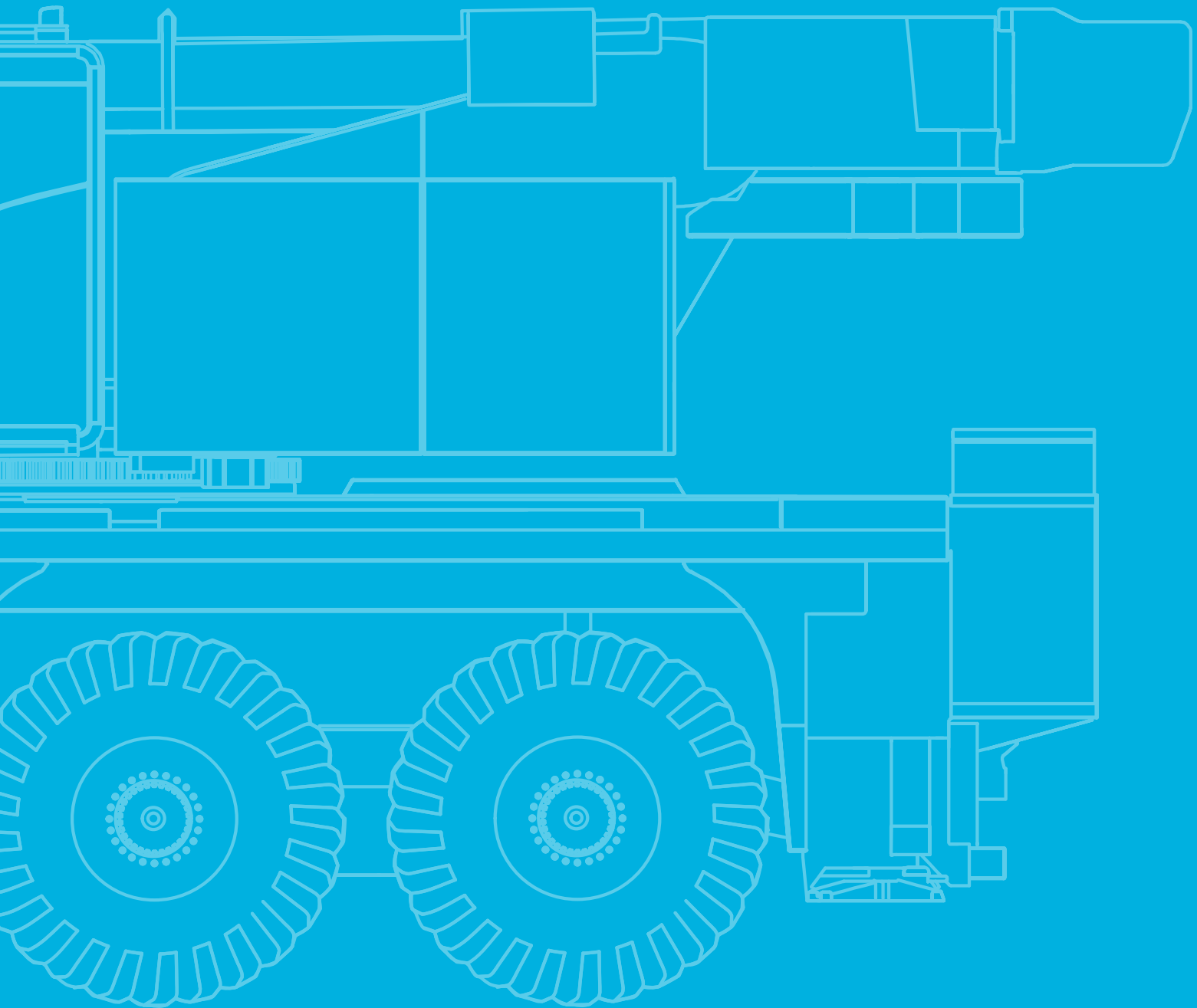
DESCRIPTIF TECHNIQUE

DESCRIZIONE TECNICA

DESCRIPCIÓN TÉCNICA

DESCRIÇÃO TÉCNICA

ТЕХНИЧЕСКОЕ ОПИСАНИЕ



Technical Description

Basic machine

Equipment carrier

Engine 340-5	Mercedes-Benz OM471; Diesel engine; 340 kW / 1600 1/min (462 HP), torque 2300 Nm / 1300 1/min; The engine complies with EU Stage V/Tier 4F; Exhaust system complete stainless steel with SCR catalyzer.
Fuel tank	350 l Diesel (no RME / biodiesel); 40 l Ad-Blue tank.
Transmission G230	Mercedes-Benz G230-12; Automated gearbox with 12 forward speeds and 2 reverse; 2-stage transfer case with switchable longitudinal lock.
Axles 8 x 4 x 8	All 4 axles steered, axles 1 and 4 driven and equipped with selectable transverse lock.
Suspension	Hydropneumatic suspension with axle load compensation; Hydraulically lockable; Manual or automatic levelling alternatively.
Steering	Dual circuit hydro servocom steering with emergency steering pump; Active rear axle steering.
Brakes	Pneumatic dual circuit service brake with antilock system, acting on all wheels; Disc brakes; Additional, double-speed decompression brake; Spring-loaded parking brake.
Tires	Tires size 385/95 R25 (14.00R25); Steel rim 9,5-25/1,7"
Cab 2550	Type 2.55 m; Adjustable driver seat, armrests and pneumatic suspension; Height and tilt-adjustable steering wheel; Auxiliary/passenger seat; Powered door windows; Tinted glass; Electrically adjustable rear-view mirrors, heated; Radio; Seat heating; Heating engine-dependent; Aircondition.
Rear view camera	Display in carrier cab; Cameras installed on rear of vehicle.
Drive lights	Including low beam, upper beam, daytime running lights, fog lights and cornering lights.
Central lubrication	Automatic central lubrication system for the lubricating points at the carrier.
Outriggers	H-4-Point design; Vertical and horizontal movement fully hydraulic; Manual or automatic levelling alternatively; 4 outrigger bases: 2.33 m, 3.18 m, 4.48 m and 6.48 m. 4 square outrigger pads A = 0.26 m ² with transport position at vertical cylinder.
Outrigger basis monitoring	Individual monitoring of horizontal stroke; Deviation warning in crane cab.
Outrigger load indicator	The outrigger load is indicated in the operator cab and the outrigger control box.
Electronic immobiliser system	Prevents uncontrolled carrier mobilisation; Incl. 5 ignition keys.
Pneumatic tire filling plug	For self-filling of the wheels.

Equipment superstructure

Telescopic boom HA60	10.9 m - 60 m; Single cylinder telescoping system, automatic telescoping; Attachments for all equipment and extensions; 3 sheaves integrated in boom head for max. capacity of 39.5 t.
Boom luffing	1 luffing cylinder with automatic lowering brake valve.
Rotary drive	Single slewing gear unit with spring-loaded multi-disc brake.
H1	Hoist with spring-loaded multi-disc brake; Resolver (hoist rotation indicator).
Counterweight 9.3 t	5 pieces; Automatic rigging system.
Control system	Enabling 4 simultaneous working movements; Electric pilot controls via 2 two-axis joysticks; Different control modes selectable for hydraulic circuits.
Operator aids	IC-1, with integrated electronic load moment indicator in accordance with EN13000; Color display; Displaying of current operating conditions, load charts, fault indicator; Signal lights indicating LMI-load; Crane data logger.
IC-1 Plus incl. Flex Base	Smart crane control system for main boom operation enabling higher lifting capacities especially over outriggers. Enables safe use of the full capacity of the crane even in asymmetric outrigger configurations. Flexible and independent outrigger positioning possible. Capacity precalculation for +/- 30° slewing angle and radius area. In-cab lift simulation.
Working range limiter	Displaying and programmability of the work range limits by IC-1.
Cab 875	Type 0.875 m; Tilt infinitely variable 16°; Sliding window rear; Fold-out front window; Extendable side pedestal, front pedestal; Handrails; Tinted safety glass; Pull-down sun visor; Radio; Seat heating; Heating engine-independent; Aircondition.
Central lubrication	Automatic central lubrication system for the lubricating points at the superstructure.

Technical Description

Additional equipment

Carrier

Engine 340-3	Mercedes-Benz OM471; Diesel engine; 340 kW / 1600 1/min (462 HP), torque 2300 Nm /1300 1/min; The engine complies with ECE R96 (equivalent to former regulation EU Stage III A / Tier 3); Exhaust system complete stainless steel incl. spark arrester certificate.
Axles 8 x 6 x 8	All 4 axles steered, axles 1 and 4 permanently driven, axle 3 shiftable, all axles equipped with selectable transverse lock.
Wear-free auxiliary brake	Wear-free auxiliary eddy-current brake at 4th axle.
Tires	8 tires; Tire size 445/95R25 (16.00R25) or 525/80 (20.5R25).
Tadano Surround View	360° view during road travelling; Speed dependent; Indication in display of carrier cabin. Usable as assistance system when entering jobsite with indication of outrigger positions and tailswing of counterweight.

Superstructure

2. hoist (H2)	Spring-loaded multi-disc brake; Integrated resolver (hoist rotation indicator); Quick couplings; Incl. hoist monitoring.
Additional counterweight 8.4 t	1 piece; for total 17.7 t, 6 pieces.
Load supervision camera	Camera mounted on main boom head to supervise the hook block and load from above; Incl. boom head light on boom head.

Handling

Remote control	Control of superstructure movements via wireless remote control.
Moving out of crane cab	Control of carrier out of crane cab, enables machine moving when rigged, possible even under load.
E-Pack	Electro-hydraulic pump aggregate for emission free crane operation.

Extensions

HAV 6.5 m	Lattice swing-away jib, manual offset 25°/50°; 2-sheave head; Incl. transport storage.
HAV 16 m	Double folding swing-away jib, manual offset 20°/40°; 1-sheave head; Incl. transport storage; Includes HAV 8.5 m.
MS (runner)	1.6 m; Variable assembly jib with manual offset; 2-sheaves, for max. 26.6 t lifting capacity.

Hook Blocks

Vario hook block 50 t, 3-sheaves	Max. capacity 39.5 t; 300-600 kg; Adjustable ballast and double hook, variable usage as 1- and 3-sheaves hook block, red with white signal stripes.
Vario hook block 50 t, 3-sheaves	Max. capacity 39.5 t; 300-600 kg; Adjustable ballast and single hook, variable usage as 1- and 3-sheaves hook block, red with white signal stripes.
Hook block 50 t, 3-sheaves	Max. capacity 39.5 t; 600 kg; Double hook, red with white signal stripes.
Hook block 20 t, 1-sheave	Max. capacity 20 t; 300 kg; Single hook, red with white signal stripes.
Hook 8 t	Max. capacity 6.8 t; 170 kg; Single hook, red.

Further additional equipment on request!

Weight data may deviate from posted values based on road/travel configuration, equipment configuration, and component weight tolerances.

Technische Beschreibung

Grundausstattung

Kranfahrgestell

Motor 340-5	Mercedes-Benz OM471; Dieselmotor; Leistung 340 kW / 1600 1/min (462 PS), Drehmoment 2300 Nm / 1300 1/min; Zulassung gemäß EU Stufe V/Tier 4F; Abgasanlage vollständig aus Edelstahl mit SCR-Katalysator.
Kraftstoffbehälter	350 l Diesel (kein RME/Biodiesel); 40 l Ad-Blue Tank.
Getriebe G230	Mercedes-Benz G230-12; automatisches Getriebe mit 12 Vorwärts- und 2 Rückwärtsgängen; 2-stufiges Verteilergetriebe mit zuschaltbarer Längssperre.
Achsen 8 x 4 x 8	Alle 4 Achsen gelenkt, davon Achsen 1 und 4 angetrieben mit zuschaltbarer Quersperre.
Federung	Hydropneumatische Federung mit Achslastausgleich; hydraulisch blockierbar; wahlweise manuelle oder automatische Niveaueinstellung.
Lenkung	Zweikreis-Servocom-Hydrolenkung mit Notlenkpumpe; aktive Hinterachslenkung.
Bremsen	Pneumatische Zweikreis-Betriebsbremse mit ABS, auf alle Räder wirkend; Scheibenbremsen; zusätzliche, doppelt getaktete Dekompressionsbremse; Federspeicher-Feststellbremse.
Reifen	Reifengröße 385/95 R25 (14.00R25); Stahlfelge 9,5-25/1,7“
Kabine 2550	Typ 2,55 m; verstellbarer Fahrersitz mit Armlehnen und pneumatischer Federung; Lenkrad mit Höhen- und Neigungsverstellung; Beifahrersitz; elektrische Fensterheber; getönte Verglasung; elektrisch verstell- und beheizbare Außenspiegel; Radio; Sitzheizung; Heizung motorabhängig; Klimaanlage.
Rückfahrkamera	Anzeige in Fahrkabine; Anbau der Kamera am Fahrzeugheck.
Fahrbeleuchtung	Inkl. Ablendlicht, Fernlicht, Tagfahrlicht, Nebelleuchten und Kurvenlicht.
Zentralschmieranlage	Automatische Zentralschmieranlage für die Schmierstellen am Unterwagen.
Abstützungen	H-4-Punkt-Anordnung; vertikal und horizontal vollhydraulisch verstellbar; Wahlweise manuelle oder automatische Niveaueinstellung; 4 Abstützbasen: 2,33 m, 3,18 m, 4,48 m und 6,48 m. 4 quadratische Abstützteller A = 0,26 m ² , mit Transportstellung am Stützzyliner.
Stützbasis-Überwachung	Einzelüberwachung des Horizontalhubs; Abweichungswarnung in Kabine Kranoberwagen.
Stützkraftanzeige	Anzeige der Stützkraft in der Krankabine und am Abstützbedienkasten.
Elektronische Wegfahrsperre	Verhindert unkontrollierte Ingangsetzung des Fahrgestells; mit 5 Zündschlüsseln.
Pneumatischer Reifenfüllanschluss	Ermöglicht Selbstbefüllung der Reifen.

Kranoberwagen

Teleskopausleger HA60	10,9 m - 60 m; Einzylinder-Teleskopiersystem, automatisches Teleskopieren; Aufnahmen für alle Anbauten und Verlängerungen; 3 Seilrollen im Auslegerkopf für max. 39,5 t Tragfähigkeit.
Auslegerverstellung	1 Wippzylinder mit Sicherheits-Senk-Brems-Ventil.
Drehantrieb	Drehwerk mit federbelasteter Lamellenbremse.
H1	Hubwerk mit federbelasteter Lamellenbremse; integrierter Drehmelder.
Gegengewicht 9,3 t	5-teilig; automatisches Rüstsystem.
Steuerung	Ermöglicht 4 gleichzeitige Arbeitsbewegungen; elektrische Vorsteuerung über 2 Kreuzsteuerhebel; verschiedene Steuerungsmodi für Hydraulikkreise anwählbar.
Sicherheitseinrichtung	IC-1, mit integrierter Lastmomentbegrenzung gemäß EN13000; Farbdisplay; Betriebszustandsanzeige, Traglasttabellen, Störungsanzeige; Ampelsignal für LMB-Auslastung; Krاندatenrekorder.
IC-1 Plus inkl. Flex Base	Intelligentes Steuerungssystem für HA-Betrieb, das höhere Traglasten ermöglicht – insbesondere bei Hebevorgängen über den Abstützungen. Sichere Nutzung der vollen Tragfähigkeit des Krans, selbst bei asymmetrischen Abstützkonfigurationen. Abstützungen unabhängig und stufenlos positionierbar. Vorberechnung der Traglast für einen Schwenkwinkel und Radiusbereich von +/- 30°. Hubsimulation in der Kabine.
Arbeitsbereichsbegrenzung	Anzeige und Programmierung der Arbeitsbereichsgrenzen über IC-1.
Kabine 875	Typ 0,875 m; Stufenlose Neigung bis 16°; Schiebefenster im Heck; Frontscheibe aufstellbar; ausfahrbares Seitenpodest, Frontpodest; Handläufe; getönte Sicherheitsverglasung; Sonnenschutzrollo; Radio; Sitzheizung; Heizung motorunabhängig; Klimaanlage.
Zentralschmieranlage	Automatische Zentralschmieranlage für die Schmierstellen am Oberwagen.

Technische Beschreibung

Zusatzausstattung

Kranfahrgestell

Motor 340-3	Mercedes-Benz OM471; Dieselmotor; Leistung 340 kW / 1600 1/min (462 PS), Drehmoment 2300 Nm / 1300 1/min; Motor erfüllt ECE R96 (entspricht der früheren Regelung EU Stufe III A/Tier 3); Edelstahl-Abgasanlage mit Funkenfängerzertifikat.
Achsen 8 x 6 x 8	Alle vier Achsen gelenkt, Achsen 1 und 4 permanent angetrieben, Achse 3 zuschaltbar; alle Achsen mit zuschaltbarer Quersperre.
Verschleißfreie Zusatzbremse	Zusätzliche, verschleißfreie Wirbelstrombremse an der vierten Achse.
Reifen	8 Reifen; Reifengröße 445/95R25 (16.00R25) oder 525/80 (20.5R25).
Tadano Surround View	360°-Ansicht bei Straßenfahrt; Geschwindigkeitsabhängig; Anzeige in der Fahrkabine. Nutzbar auch als Assistenzsystem beim Eintreffen auf der Baustelle durch Anzeige der Abstützpositionen sowie des Gegengewicht-Schwenkradius.

Kranoberwagen

2. Hubwerk (H2)	Federbelastete Lamellenbremse; integrierter Drehmelder; Schnellverbindungen; inkl. Hubwerksüberwachung.
Zusatzgegengewicht 8,4 t	1-teilig; Für max. 17,7 t, 6-teilig.
Lastüberwachungskamera	Am Hauptausleger montierte Kamera zur Überwachung der Unterflasche und der Last von oben; Inkl. Scheinwerfer am Auslegerkopf.

Bedienung

Fernbedienung	Steuerung der Oberwagenbewegungen per Funkfernsteuerung.
Verfahren aus der Kabine Kranoberwagen	Steuerung des Kranfahrgestells aus der Kabine Kranoberwagen zum Umsetzen der aufgerüsteten Maschine, auch unter Last.
E-Pack	Elektrohydraulisches Pumpenaggregat für emissionsfreien Kranbetrieb.

Verlängerungen

HAV 6,5 m	Gittermast-Klappspitze, manuell 25°/50° abwinkelbar; 2-rolliger Kopf; Inkl. Transporthalterung.
HAV 16 m	Doppelklappspitze, manuell 20°/40° abwinkelbar; 1-rolliger Kopf; Inkl. Transporthalterung; Beinhaltet HAV 8,5 m.
MS (Montagespitze)	1,6 m; variable Montagespitze mit manueller Abwinkelung; 2 Rollen für max. 26,6 t Tragfähigkeit.

Unterflaschen

Vario Unterflasche 50 t, 3 Seilrollen	Max. 39,5 t Tragfähigkeit; 300-600 kg; Einstellbarer Ballast und Doppelhaken, wahlweise mit einer oder drei Einsicherungen nutzbar, rot mit weißer Warnschraffur.
Vario Unterflasche 50 t, 3 Seilrollen	Max. 39,5 t Tragfähigkeit; 300-600 kg; Einstellbarer Ballast und Einfachhaken, wahlweise mit einer oder drei Einsicherungen nutzbar, rot mit weißer Warnschraffur.
Unterflasche 50 t, 3 Seilrollen	Max. 39,5 t Tragfähigkeit; 600 kg; Doppelhaken, rot mit weißer Warnschraffur.
Unterflasche 20 t, 1 Seilrolle	Max. 20 t Tragfähigkeit; 300 kg; Einfachhaken, rot mit weißer Warnschraffur.
Lasthaken 8 t	Max. 6,8 t Tragfähigkeit; 170 kg; Einfachhaken, rot.

Weitere Zusatzausstattung auf Anfrage!

Gewichtsangaben können entsprechend der Verfahrzustände, des Ausstattungsumfangs und aufgrund von Gewichtstoleranzen von Bauteilen positiv oder negativ abweichen.

Descriptif technique

Machine de base

Equipement châssis

Moteur 340-5	Mercedes-Benz OM471 ; moteur diesel ; 340 kW/1600 ¹ /min (462 HP) ; couple de 2300 Nm/1300 ¹ /min ; le moteur est conforme aux standards EU Stage V/ Tier 4F ; système d'échappement 100 % acier inoxydable avec catalyseur SRC.
Réservoir de carburant	350 l ; diesel (pas de RME/biodiesel) ; réservoir Ad-Blue de 40 l.
Transmission G230	Mercedes-Benz G230-12 ; boîte de vitesses automatique ; 12 vitesses AV et 2 AR ; boîte de transfert à deux rapports avec blocage de différentiel longitudinal sélectionnable.
Essieux 8 x 4 x 8	4 essieux directeurs ; essieux 1 et 4 moteurs et équipés du blocage de différentiel transversal sélectionnable.
Suspension	Suspension hydropneumatique avec compensation du poids de l'essieu ; blocage hydraulique ; mise à niveau manuelle ou automatique.
Direction	Direction servocom à deux circuits avec pompe de secours ; direction active des essieux arrière.
Freins	Frein de service pneumatique à double circuit avec système antiblocage agissant sur toutes les roues ; freins à disque ; frein par compression double vitesse additionnel ; frein de stationnement par cylindres à ressort.
Pneus	Taille des pneus 385/95 R25 (14.00R25) ; jantes acier 9,5-25/1,7"
Cabine 2550	Type 2,55 m ; siège opérateur réglable avec accoudoirs et suspension pneumatique ; volant avec réglage de la hauteur et de l'inclinaison ; siège auxiliaire/passager ; vitres électriques ; vitres teintées ; rétroviseurs arrière réglables avec chauffage électrique ; radio ; système de chauffage du siège ; chauffage en fonction du moteur ; climatiseur.
Caméra à visée arrière	Affichage dans cabine châssis ; caméra installée à l'arrière du véhicule.
Feux de conduite	Avec feux de croisement, feux de route, feux diurnes, feux antibrouillard et feux d'angle.
Dispositif de lubrification centralisée	Système automatique de lubrification centralisée pour les points de graissage du châssis.
Calage	Agencement 4 points en H ; télescopes verticaux et horizontaux entièrement hydrauliques ; mise à niveau manuelle ou automatique ; 4 bases de calage : 2,33 m, 3,18 m, 4,48 m et 6,48 m. 4 semelles de calage carrées A = 0,26 m ² avec position de transport sur le vérin vertical.
Contrôle de la base de calage	Surveillance individuelle de la course horizontale ; signal de déviation dans la cabine de la grue.
Indicateur de charge de calage	Affichage de la charge de calage dans la cabine et sur le boîtier de commande des stabilisateurs.
Antivol électronique	Prévention des mouvements non planifiés du châssis ; avec 5 clés de contact.
Valve de gonflage pneumatique	Valve de gonflage autonome des pneus.

Equipement tourelle

Flèche télescopique HA60	10,9 m - 60 m ; système de télescopage à vérin unique ; télescopage automatique ; fixations pour équipements et extensions ; 3 poulies intégrées à la tête de flèche pour une capacité max. de 39,5 t.
Réglage de la flèche	1 vérin de relevage avec descente contrôlée par soupape de freinage.
Entraînement rotatif	Unique mécanisme d'orientation avec frein multidisque à ressort.
H1	Treuil avec frein multidisque à ressort ; indicateur de rotation intégré.
Contrepoids de 9,3 t	5 pièces ; système de montage automatiques.
Système de commande	Permet 4 mouvements simultanés ; commande électrique via 2 joysticks en croix ; différents modes de commande sélectionnables pour les circuits hydrauliques.
Dispositif de sécurité	IC-1 avec témoin de moment de charge électronique intégré conforme à la norme EN13000 ; affichage couleur ; affichage des conditions de travail ; abaques de charge ; indicateur d'anomalie ; signal lumineux charge LMB ; enregistreur des données de la machine.
IC-1 Plus avec Flex Base	Système de commande intelligent de la flèche principale de la grue, garant de capacités de levage supérieures, tout particulièrement sur stabilisateurs. Permet une exploitation sans danger de la capacité intégrale de la grue, même dans les configurations de stabilisation asymétrique. Positionnement indépendant et flexible des stabilisateurs. Calcul préalable de la capacité pour un angle d'orientation de ±30° au sein du rayon. Simulation en cabine des opérations de levage.
Contrôleur de portée	Affichage et programmabilité des limites de portée sur dispositif IC-1.
Cabine 875	Type 0,875 m ; inclinaison en continu jusqu'à 16° ; vitre coulissante à l'arrière ; pare-brise réglable ; quai latéral extensible, quai avant repliable ; mains courantes ; vitrage de sécurité teinté ; pare-soleil rabattable ; radio ; système de chauffage du siège ; chauffage indépendant du moteur ; climatiseur.
Dispositif de lubrification centralisée	Système automatique de lubrification centralisée pour les points de graissage de la tourelle.

Descriptif technique

Equipement additionnel

Châssis

Moteur 340-3	Mercedes-Benz OM471 ; moteur diesel ; 340 kW/1600 1/min (462 HP) ; couple de 2300 Nm/1300 1/min ; le moteur est conforme aux standards ECE R96 (équivalent à l'ancienne réglementation EU Stage III A/ Tier 3) ; circuit d'échappement compl. en acier inox incl. certification pour pare-étincelles.
Essieux 8 x 6 x 8	4 essieux directeurs, essieux 1 et 4 moteurs en permanence ; essieu 3 enclenchable ; tous essieux équipés du blocage de différentiel transversal sélectionnable.
Frein auxiliaire sans usure	Frein à courant de Foucault auxiliaire sans usure sur le 4e essieu.
Pneus	8 pneus ; taille des pneus 445/95R25 (16.00R25) ou 525/80 (20.5R25).
Tadano Surround View	Vue sur 360° lors des déplacements sur route ; système dépendant de la vitesse ; indication sur écran dans la cabine châssis. Fonctionne comme un système d'assistance avec indication de la position des stabilisateurs et du déport arrière des contrepoids lors de l'arrivée sur le chantier.

Tourelle

2. treuil (H2)	Frein multidisque à ressort ; indicateur de rotation intégré ; raccords rapides ; surveillance du treuil comprise.
Contrepoids supplémentaire 8,4 t	1 pièce ; pour 17,7 t max, 6 pièces.
Vidéosurveillance de la charge	Caméra placée sur la tête de la flèche principale permettant de contrôler le crochet-moufle et la charge du dessus ; éclairage en tête de flèche compris.

Manutention

Commande à distance	Commande des mouvements de la tourelle par commande radio à distance.
Déplacement depuis la cabine du grutier	Commande du châssis depuis la cabine du grutier, permet le déplacement de la machine même en charge.
E-Pack	Ensemble pompe électrohydraulique pour une utilisation de la grue sans émissions.

Extensions

HAV 6,5 m	Fléchette treillis pliante, inclinable manuellement à 25°/50° ; tête 2 poulies ; position de transport incl.
HAV 16 m	Double fléchette pliante, inclinable manuellement à 20°/40° ; tête à 1 poulie ; position de transport incl. ; HAV 8,5 m inclus.
MS (potence)	1,6 m ; fléchette à volée variable et débattement manuel ; 2 poulies pour une capacité de charge max. de 26,6 t.

Crochets-moufles

Crochet moufle Vario 50 t, 3 poulies	Capacité max. de 39,5 t ; 300-600 kg ; masse réglage et crochet double, utilisation possible en crochet moufle 1 et 3 poulie(s), rouge avec des bandes de signalisation blanches.
Crochet moufle Vario 50 t, 3 poulies	Capacité max. de 39,5 t ; 300-600 kg ; masse réglage et crochet simple, utilisation possible en crochet moufle 1 et 3 poulie(s), rouge avec des bandes de signalisation blanches.
Crochet moufle 50 t, 3 poulies	Capacité max. de 39,5 t ; 600 kg ; crochet double, rouge avec des bandes de signalisation blanches.
Crochet moufle 20 t, 1 poulie	Capacité max. de 20 t ; 300 kg ; crochet simple, rouge avec des bandes de signalisation blanches.
Crochet	Capacité max. de 6,8 t ; 170 kg ; crochet simple, rouge.

Autres équipements additionnels disponibles sur demande !

Les poids réels peuvent différer des valeurs indiquées en fonction de la configuration de la route / de déplacement, de l'équipement et des tolérances de poids des composants.

Descrizione tecnica

Macchina base

Equipaggiamento carro

Motore 340-5	Mercedes-Benz OM471; motore diesel; 340 kW/1600 1/min (462 HP), coppia 2300 Nm/1300 1/min; il motore è a norma EU Stage V/Tier 4F; l'impianto di scarico è completo di catalizzatore di tipo SCR in acciaio inossidabile.
Serbatoio di carburante	350 l diesel (non compatibile con estere metilico di colza/biodiesel); serbatoio 40 l Ad-Blue.
Trasmissione G230	Mercedes-Benz G230-12; cambio automatizzato con 12 marce avanti e 2 marce indietro; distributore di coppia a 2 rapporti con differenziale longitudinale inseribile.
Assali 8 x 4 x 8	Tutti e 4 gli assali sterzanti, di cui gli assali 1 e 4 traenti con blocco differenziale trasversale inseribile.
Sospensioni	Sospensioni idropneumatiche con compensazione del carico assiale; blocco idraulico; disponibili nella versione con regolazione del livello manuale o automatica.
Sterzo	Servosterzo idraulico a doppio circuito con pompa di soccorso; sterzata attiva degli assali posteriori.
Freni	Freno di servizio pneumatico a doppio circuito con ABS, installato su tutte le ruote; freni a disco; freno a decompressione a due velocità aggiuntivo; freno di stazionamento a molla.
Pneumatici	Dimensione pneumatici 385/95 R25 (14.00R25); cerchione in acciaio 9,5-25/1,7"
Cabina 2550	Tipo 2.55 m; sedile di guida regolabile, braccioli e sospensioni pneumatiche; volante regolabile in altezza e inclinazione; sedile ausiliario/passeggero; finestrini con alzacristalli elettrico; vetri oscurati; specchietti retrovisori a riscaldamento elettrico; radio; sedile riscaldato; riscaldamento tramite; climatizzazione.
Videocamera per retrovisione	Display nella cabina di guida; telecamere installate sul retro del veicolo.
Fari di guida	Dotazione comprendente anabbaglianti e abbaglianti, luci di marcia diurna, fendinebbia e fari attivi in sterzata.
Impianto di lubrificazione centralizzata	Impianto di lubrificazione centralizzata automatico per i punti di lubrificazione sul carro.
Stabilizzatori	Sistema a 4 stabilizzatori, estensione orizzontale e verticale completamente idraulica; disponibili nella versione con regolazione del livello automatica o manuale; 4 basi di appoggio: 2,33 m, 3,18 m, 4,48 m e 6,48 m. 4 piattini stabilizzatori a sezione quadrata A = 0,26 m ² con posizione di trasporto in corrispondenza del cilindro verticale.
Monitoraggio base di appoggio	Monitoraggio individuale della corsa orizzontale; avvertimento in caso di deviazione nella cabina gru.
Indicatore di carico degli stabilizzatori	Il carico degli stabilizzatori viene visualizzato nella cabina operatore e nel quadro comandi degli stabilizzatori stessi.
Immobilizzatore elettronico	Impedisce l'avviamento involontario del carro; completo di 5 chiavi di accensione.
Raccordo di gonfiaggio pneumatici	Per autogonfiaggio pneumatici.

Equipaggiamento torretta

Braccio telescopico HA60	10,9 m - 60 m; sistema telescopico a un cilindro, funzione telescopica automatica; dispositivo per l'inserimento di tutti gli accessori opzionali; 3 pulegge sulla punta braccio per una portata max. di 39,5 t.
Sfilo del braccio	1 cilindro di sfilo con valvola di comando automatico del freno di discesa.
Meccanismo di rotazione	Meccanismo di rotazione singolo con freno lamellare a molla.
H1	Argano con freno lamellare a molla; con sincronizzatore integrato (indicatore di rotazione dell'argano).
Contrappeso 9,3 t	5 blocchi; sistema di allestimento automatico.
Sistema di controllo	Consente 4 movimenti operativi in contemporanea; comandi elettrici con joystick a 2 assi; diverse modalità di comando selezionabili per i circuiti idraulici.
Indicatori per l'operatore	IC-1, con indicatore del momento di carico elettronico integrato, a norma EN13000; display a colori; visualizzazione dello stato operativo attuale, diagrammi di carico, indicatore di errore; segnalazione luminosa sulla cabina corretta del carico massimo; registratore dati della gru.
IC-1 Plus incl. Flex Base	Sistema di controllo intelligente della gru per il funzionamento del braccio base che consente di utilizzare capacità di sollevamento maggiori in particolare con gli stabilizzatori. Consente di utilizzare in sicurezza tutta la capacità della gru anche con una configurazione asimmetrica degli stabilizzatori. Gli stabilizzatori possono essere posizionati in modo indipendente e flessibile. Pre-calcolo della capacità per un angolo di rotazione +/- 30° e raggio d'azione. Simulazione del sollevamento dalla cabina.
Limitatore del raggio d'azione	Visualizzazione e programmazione dei limiti del raggio d'azione tramite IC-1.
Cabina 875	Tipo 0.875 m; inclinazione a regolazione infinitesimale 16°; alzacristalli sul retro; parabrezza regolabile; pedana laterale allungabile, pedana anteriore; corrimano; vetri oscurati; tendina parasole; radio; sedile riscaldato; riscaldamento indipendente dal motore; climatizzazione.
Impianto di lubrificazione centralizzata	Impianto di lubrificazione centralizzata automatico per i punti di lubrificazione sulla torretta.

Descrizione tecnica

Equipaggiamento aggiuntivo

Carro

Motore 340-3	Mercedes-Benz OM471; motore diesel; 340 kW/1600 1/min (462 HP), coppia 2300 Nm/1300 1/min; il motore è a norma ECE R96 (equivalente per la precedente normativa EU Stage III A/ Tier 3); sistema di scarico completamente in acciaio inossidabile con certificato di protezione parafiamma.
Assali 8 x 6 x 8	Tutti e 4 gli assali sterzanti, gli assali 1 e 4 permanentemente traenti, l'assale 3 commutabile, tutti gli assali con blocco differenziale trasversale inseribile.
Freno ausiliario senza usura	Freno ausiliario a correnti parassite senza usura sul quarto asse.
Pneumatici	8 pneumatici; misura dei pneumatici 445/95R25 (16.00R25) o 525/80 (20.5R25).
Tadano Surround View	Vista a 360° durante gli spostamenti su strada; disponibilità in base alla velocità; immagine visibile nel display della cabina sul carro. Utilizzabile come sistema ausiliario al momento dell'ingresso in cantiere con indicazione della posizione degli stabilizzatori e ingombro di rotazione del contrappeso.

Torretta

2. argano (H2)	Freno lamellare a molla; con sincronizzatore integrato (indicatore di rotazione dell'argano); giunti rapidi; incl. sistema di monitoraggio dell'argano.
Contrappeso aggiuntivo 8,4 t	1 sezione; per 17,7 t max, 6 pezzi.
Telecamera di controllo del carico	Telecamera montata sulla testa braccio principale, per monitorare il bozzello e il carico dall'alto; con faro sulla testa braccio.

Movimentazione

Radiocomando	Controllo dei movimenti della torretta a distanza tramite telecomando wireless.
Movimentazione dall'esterno della cabina gru	Il controllo del carro al di fuori della cabina gru consente lo spostamento della macchina una volta allestita/sotto carico.
E-Pack	E-Pack elettroidraulico, per il funzionamento della gru a zero emissioni.

Prolunghe

HAV 6,5 m	Falcone ripiegabile con struttura a traliccio, manualmente inclinabile 25°/50°; punta a 2 pulegge; completo di posizione di trasporto.
HAV 16 m	Falcone doppio, manualmente inclinabile 20°/40°; cabezal de 1 polea; completo di posizione di trasporto; comprende HAV 8,5 m.
MS (runner)	1,6 m; falcone con montaggio a volata variabile, con inclinazione manuale; 2 pulegge, per una capacità di sollevamento max. di 26,6 t.

Bozzelli

Bozzello Vario 50 t, 3 pulegge	Max. capacità di 39,5 t; 300-600 kg; zavorra regolabile e gancio doppio, possibilità di utilizzo a 1 e 3 pulegge, strisce segnaletiche rosse e bianche.
Bozzello Vario 50 t, 3 pulegge	Max. capacità di 39,5 t; 300-600 kg; zavorra regolabile e gancio singolo, possibilità di utilizzo a 1 e 3 pulegge, strisce segnaletiche rosse e bianche.
Bozzello 50 t, 3 pulegge	Max. capacità di 39,5 t; 600 kg; gancio doppio, strisce segnaletiche rosse e bianche.
Bozzello 20 t, 1 puleggia	Max. capacità di 20 t; 300 kg; gancio singolo, strisce segnaletiche rosse e bianche.
Gancio 8 t	Max. capacità di 6,8 t; 170 kg; gancio singolo, rosso.

Altri equipaggiamenti disponibili su richiesta!

I dati relativi al peso possono variare rispetto ai valori indicati in base all'assetto da strada scelto, alla configurazione delle attrezzature e alle tolleranze di peso dei componenti.

Descripción técnica

Máquina básica

Equipamiento chasis

Motor 340-5	Mercedes-Benz OM471; Motor diésel; 340 kW / 1600 rpm (462 HP), par 2300 Nm / 1300 rpm; El motor cumple con EU Stage V/Tier 4F; Sistema de escape completamente de acero inoxidable con catalizador SCR.
Depósito de combustible	350 l diésel (no RME / biodiésel); 40 l depósito Ad-Blue.
Transmisión G230	Mercedes-Benz G230-12; Caja de cambios automática, 12 marchas adelante y 2 de retroceso; Caja de transferencia de 2 etapas con bloqueo longitudinal conmutable.
Ejes 8 x 4 x 8	Los 4 ejes con dirección, ejes 1 y 4 con tracción y equipados con bloqueo transversal conmutable.
Suspensión	Suspensión hidroneumática con compensación de carga de ejes; Mecanismo hidráulico de bloqueo; Nivelación alternativamente manual o automática.
Dirección	Dirección hidráulica Servocom de dos circuitos, con bomba auxiliar de emergencia; Dirección activa de eje trasero.
Frenos	Frenos neumáticos de servicio de dos circuitos, actuantes en todas las ruedas; Frenos de disco; Freno de descompresión de doble efecto adicional; Freno de estacionamiento de muelles.
Neumáticos:	Tamaño de neumáticos 385/95 R25 (14.00R25); Llantas de acero 9,5-25/1,7".
Cabina 2550	Tipo 2,55 m; Asiento de conductor regulable, reposabrazos y suspensión neumática; Volante con regulación de altura e inclinación; Asiento auxiliar/de pasajero; Elevalunas eléctricos; Lunas tintadas; Espejos retrovisores de ajuste eléctrico, calefactados; Radio; Asiento calefactable; Calefacción dependiente del motor; Aire acondicionado.
Cámara de marcha atrás	Pantalla en la cabina de vehículo; Cámaras instaladas en la parte trasera del vehículo.
Luces de conducción	Incluyendo luces de cruce, luces largas, luces de circulación diurna, luces antiniebla, luz de cornering.
Equipo lubricante centralizado	Sistema automático de lubricación central para los puntos de lubricación del vehículo.
Estabilizadores	Diseño 4 puntos en H; Movimiento vertical y horizontal totalmente hidráulico; Puede seleccionarse regulación de nivel manual o automática; 4 bases estabilizadoras: 2,33 m, 3,18 m, 4,48 m y 6,48 m. 4 apoyos estabilizadores cuadradas A = 0,26 m ² con posición de transporte en el cilindro vertical.
Monitorización de la base de estabilización	Monitorización individual de carrera horizontal; Alerta de desviación en cabina de grúa.
Indicador de carga sobre estabilizadores	La carga de estabilizadores es indicada en la cabina del operador y en la caja de control de los estabilizadores.
Sistema electrónico de inmovilización	Previene la movilización incontrolada del chasis; Incl. 5 llaves de encendido.
Enchufe neumático para inflar neumáticos	Enchufe para el inflado automático de los neumáticos.

Equipamiento superestructura

Pluma telescópica HA60	10,9 m - 60 m; Sistema telescópico monocilindro, telescopaje automático; Accesorios para todos los equipamientos y extensiones; 3 poleas integradas en cabezal de pluma para capacidad de carga máx. 39,5 t.
Elevación de pluma	1 cilindro de elevación con válvula de frenado automático para descenso.
Mecanismo de giro	Mecanismo giratorio único con freno multidisco por muelles.
H1	Cabrestante con freno multidisco por muelles; Resolver (indicador de rotación del cabrestante).
Contrapeso 9,3 t	5 piezas; Sistema de montaje automático.
Sistema de control	Permite 4 movimientos de trabajo simultáneos; Controles piloto eléctricos a través de joysticks de 2 ejes; Se pueden seleccionar diferentes modos de control para los circuitos hidráulicos.
Dispositivos de asistencia al operario	IC-1, con indicador eléctrico integrado de momento de carga según EN13000; Pantalla a color; Visualización del estado operativo actual, tablas de carga, indicador de fallos; Luces que indican la carga del indicador de momento de carga; Registro de datos de la grúa.
IC-1 Plus incl. Flex Base	Sistema de control de grúa inteligente para operación de pluma principal que permite capacidades de carga superiores, especialmente sobre estabilizadores. Permite el uso seguro de la capacidad total de la grúa, incluso en configuraciones asimétricas de los estabilizadores. Los estabilizadores pueden ser posicionados independientemente y de forma flexible. Precálculo de la capacidad para ángulo de giro +/- 30° y zona de radio Simulación de elevación en cabina.
Limitador del rango de trabajo	Visualización y programación de los límites del radio de trabajo mediante IC-1.
Cabina 875	Tipo 0,875 m; Inclinación 16° en progresión continua; Luna corredera trasera; Luna delantera abatible; Escalón lateral extensible, escalón frontal; Pasamanos; Cristales de seguridad tintados; Parasol plegable; Radio; Asiento calefactable; Calefacción independiente del motor; Aire acondicionado.
Equipo lubricante centralizado	Sistema automático de lubricación central para los puntos de lubricación de la superestructura.

Descripción técnica

Equipamiento adicional

Chasis

Motor 340-3	Mercedes-Benz OM471; Motor diésel; 340 kW / 1600 rpm (462 HP), par 2300 Nm /1300 rpm; El motor cumple con ECE R96 (equivalente a la anterior normativa EU Stage III A/Tier 3); Sistema de escape completamente en acero inoxidable con parachispas certificado.
Ejes 8 x 6 x 8	Los 4 ejes con dirección, ejes 1 y 4 con tracción permanente, eje 3 conmutable; Todos los ejes equipados con bloqueo transversal conmutable.
Freno auxiliar sin desgaste	Freno auxiliar sin desgaste por corrientes parásitas en el 4º eje.
Neumáticos	8 neumáticos, tamaño 445/95R25 (16.00R25) o 525/80 (20.5R25).
Tadano Surround View	Vista de 360° durante los desplazamientos; Depende de la velocidad; Indicación en la pantalla de la cabina del vehículo. Se puede utilizar como sistema de asistencia al entrar en el lugar de trabajo con indicación de las posiciones de los estabilizadores y el voladizo posterior del contrapeso.

Superestructura

2º cabrestante (H2)	Freno multidisco por muelles; Resolver integrado (indicador de rotación del cabrestante); Acoplamientos rápidos; Incl. supervisión de cabrestante.
Contrapeso adicional 8,4 t	1 pieza; Para máx. 17,7 t, 6 piezas.
Cámara de supervisión de carga	Cámara montada en el cabezal de la pluma principal para supervisar el bloque del gancho y la carga desde arriba; Incl. luz el cabezal de la pluma.

Manipulación

Control remoto	Control de los movimientos de la superestructura mediante control remoto inalámbrico.
Desplazamiento desde cabina de grúa	Control del vehículo desde la cabina de grúa, permite mover la máquina preparada, incluso con carga.
E-Pack	Equipo de bombeo electrohidráulico para una operación de grúa con cero emisiones.

Extensiones

HAV 6,5 m	Plumín articulado de celosía, angulable manualmente en 25° / 50°; Cabezal de 2 poleas; Incl. puesto de transporte.
HAV 16 m	Plumín de doble articulación, angulable manualmente en 20° / 40°; Cabezal de 1 polea; Incl. puesto de transporte; Contiene HAV 8,5 m.
MS (runner)	1,6 m; Plumín variable con angulamiento manual; 2 poleas, para capacidad de carga máx. de 26,6 t.

Bloques de gancho

Bloque de gancho Vario 50 t, 3 poleas	Capacidad de carga máx. 39,5 t; 300-600 kg; Peso ajustable y gancho doble, uso variable como bloque de gancho de 1 y 3 poleas, rojo con rayas blancas de señalización.
Bloque de gancho Vario 50 t, 3 poleas	Capacidad de carga máx. 39,5 t; 300-600 kg; Peso ajustable y gancho simple, uso variable como bloque de gancho de 1 y 3 poleas, rojo con rayas blancas de señalización.
Bloque de gancho 50 t, 3 poleas	Capacidad de carga máx. 39,5 t; 600 kg; Gancho doble, rojo con rayas blancas de señalización.
Bloque de gancho 20 t, 1 polea	Capacidad de carga máx. 20 t; 300 kg; Gancho simple, rojo con rayas blancas de señalización.
Gancho 8 t	Capacidad de carga máx. 6,8 t; 170 kg; Gancho simple, rojo.

Más equipamiento adicional a petición!

Los valores de peso pueden ser diferentes a los indicados dependiendo de la configuración de circulación, equipamiento y tolerancia de los pesos de los componentes.

Descrição técnica

Máquina básica

Equipamento chasis

Motor 340-5	Mercedes-Benz OM471; motor Diesel; 340 kW / 1600 rpm (462 HP), torque 2300 Nm /1300 rpm; O motor atende a EU Stage V/Tier 4F; sistema de descarga todo em aço inoxidável com catalisador SCR.
Tanque de combustível	350 l Diesel (menos óleo de canola / biodiesel); tanque de 40 l de Ad-Blue.
Transmissão G230	Mercedes-Benz G230-12; câmbio automático com 12 marchas à frente e 2 à ré; caixa de transferência de 2 estágios com bloqueio longitudinal selecionáveis.
Eixos 8 x 4 x 8	Todos os 4 eixos esterçáveis, eixos 1 e 4 movidos e equipados com bloqueio transversal selecionável.
Suspensão	Suspensão hidropneumática com compensação da carga no eixo; bloqueio hidráulico; alternativa: compensação manual ou automática.
Direção	Direção hidráulica de duplo circuito Servocom com bomba de emergência; direção ativa no eixo traseiro.
Freios	Freio de serviço com duplo circuito pneumático e sistema antibloqueio atuando em todas as rodas; freios a disco; adicional, freio motor de dupla velocidade; freio de estacionamento por ação de mola.
Pneus	Pneus tamanho 385/95 R25 (14.00R25); aros de aço 9,5-25/1,7"
Cabine 2550	Tipo 2,55 m; assento do motorista regulável, descansos para braço e suspensão pneumática; volante com altura e inclinação regulável; assento do auxiliar/passageiro; vidro elétrico nas portas; vidros fumê; espelhos retrovisores com regulagem elétrica, aquecidos; rádio; assento aquecido; calefação dependente; ar condicionado.
Câmera com vista da ré	Tela na cabine do veículo; câmeras instaladas na parte traseira do veículo.
Faróis dianteiros	Com fecho baixo, fecho alto, faróis diurnos, faróis de neblina e faróis de curva.
Lubrificação central	Sistema de lubrificação central automático para os pontos de lubrificação do veículo.
Estabilizadores	Modelo de 4 pontos em H; movimento vertical e horizontal totalmente hidráulico; opção de nivelamento manual ou automático; 4 bases para estabilizadores: 2,33 m, 3,18 m, 4,48 m e 6,48 m. 4 sapatas estabilizadoras quadradas A = 0,26 m ² com posição de transporte no cilindro vertical.
Monitoração da base sobre os estabilizadores	Monitoração individual do curso horizontal; alerta de desvio na cabine do guindaste.
Indicador de carga nos estabilizadores	A carga nos estabilizadores é indicada na cabine do operador e na caixa de controle dos estabilizadores.
Sistema imobilizador eletrônico	Impede a movimentação sem controle do veículo; inclui 5 chaves de ignição.
Adaptador para calibragem dos pneus	Pino de enchimento dos pneus para calibragem automática das rodas.

Equipamento superestrutura

Lança telescópica HA60	10,9 m - 60 m; sistema telescópico automático com cilindro único; acessórios para todos os equipamentos e extensões; 3 roldanas integradas na cabeça da lança, capacidade máx. de 39,5 t.
Elevação da lança	1 pistão elevatório com válvula automática de frenagem da descida.
Acionamento da rotação	Unidade da engrenagem de giro única com freio multidisco por ação de mola.
H1	Guincho com freio multidisco por ação de mola; resolvidor (indicador de rotação do guincho).
Contrapeso de 9,3 t	5 peças; sistema automático de instalação.
Sistema de controle	Habilitando 4 movimentos de trabalho simultâneos; controles elétricos da pilotagem por 2 comandos eletroproporcionais biaxiais; diferentes modos de controle selecionáveis por circuitos hidráulicos.
Equipamentos de segurança	IC-1, com indicador eletrônico integrado de momento de carga de acordo com a EN13000; monitor colorido apresentando as condições de operação no momento, tabelas de carga, indicador de falha; lâmpadas indicadoras do nível de capacidade; indicador de dados do guindaste.
IC-1 Plus com Flex Base	Sistema inteligente de controle do guindaste para a operação da lança principal permitindo maiores capacidades de içamento especialmente sobre estabilizadores. Permite o emprego seguro da capacidade integral do guindaste mesmo em configurações assimétricas dos estabilizadores. Os estabilizadores podem ser posicionados de maneira independente e flexível. Pré-cálculo da capacidade para +/- 30° de ângulo de giro e área do raio. Simulação do içamento na cabine.
Limitador da faixa de trabalho	Exibição e capacidade de programação dos limites da faixa de trabalho pelo IC-1.
Cabine 875	Tipo 0,875 m; inclinação infinitamente variável até 16°; janela traseira corredeira; janela dianteira basculante; plataforma lateral extensível, plataforma frontal; corrimãos; vidro de segurança fumê; quebra-sol tipo cortina; rádio; assento aquecido; calefação independente do motor; ar condicionado.
Lubrificação central	Sistema de lubrificação central automático para os pontos de lubrificação da superestrutura.

Descrição técnica

Equipamentos adicionais

Chassis

Motor 340-3	Mercedes-Benz OM471; motor a diesel; 340 kW / 1600 rpm (462 HP), torque 2300 Nm / 1300 rpm. O motor atende a ECE R96 (equivalente à antiga norma EU Stage III A/Tier 3); sistema de exaustão de aço inox com certificado de supressão de faíscas.
Eixos 8 x 6 x 8	Todos os 4 eixos esterçáveis, eixos 1 e 4 com tração permanente, eixo 3 com o câmbio, todos equipados com bloqueio transversal selecionável.
Freio auxiliar sem desgaste	Freio auxiliar sem desgaste por corrente parasita no 4º eixo.
Pneus	8 pneus; tamanho dos pneus 445/95R25 (16.00R25) ou 525/80 (20.5R25).
Tadano Surround View	Visão de 360° durante o deslocamento em estrada; dependente da velocidade; indicação na tela da cabine do veículo. Pode ser usado como sistema de assistência ao entrar no canteiro de obras com indicação de posições de estabilizadores e giro traseiro do contrapeso.

Superestrutura

2. guincho (H2)	Com freio multidisco por ação de mola; resolvedor (indicador de rotação do guincho) integrado; engates rápidos; com monitoramento do guincho.
Contrapeso adicional de 8,4 t	1 parte; para máx. 17,7 t, 6 peças.
Câmera de supervisão de carga	Câmera montada na cabeça da lança principal para supervisionar o moitão e a carga desde cima; inclui luz na cabeça da lança.

Manejo

Controle remoto	Controle dos movimentos da superestrutura por controle remoto sem fio.
Movimentação de fora da cabine da grua	Controle do veículo fora da cabine da grua, permite mover a máquina quando montada, mesmo com carga.
E-Pack	Unidade de bomba eletrodráulica para operação de guindastes livre de emissões.

Extensões

HAV 6,5 m	Jib articulada treliçada, ajuste manual 25° / 50°; cabeça de 2 roldanas; Incl. armazenagem de transporte.
HAV 16 m	Braço extensor com dupla articulação, ajuste manual 20° / 40°; Cabeça de 1 roldana; Incl. armazenagem de transporte; Inclui HAV 8,5 m.
MS (ponta de montagem)	1,6 m; ponta de montagem variável com deslocamento manual; 2 roldanas para capacidade de içamento máxima de 26,6 t.

Moitões

Moitão Vario 50 t, 3 roldanas	Capacidade máxima de 39,5 t; 300-600 kg; moitão duplo com lastro regulável, uso variável como moitão de 1 e 3 roldanas, vermelho com faixas sinalizadoras brancas.
Moitão Vario 50 t, 3 roldanas	Capacidade máxima de 39,5 t; 300-600 kg; moitão único com lastro regulável, uso variável como moitão de 1 e 3 roldanas, vermelho com faixas sinalizadoras brancas.
Moitão 50 t, 3 roldanas	Capacidade máxima de 39,5 t; 600 kg; moitão duplo, vermelho com faixas sinalizadoras brancas.
Moitão 20 t, 1 roldana	Capacidade máxima de 20 t; 300 kg; moitão único, vermelho com faixas sinalizadoras brancas.
Gancho 8 t	Capacidade máxima de 6,8 t; 170 kg; moitão único, vermelho.

Outros equipamentos mediante consulta!

Os dados de peso podem diferir dos valores apresentados com base na configuração para estrada/viagem, na configuração do equipamento e nas tolerâncias de peso dos componentes.

Техническое описание

Кран в базовой комплектации

Шасси крана

Двигатель 340-5	Дизельный двигатель Mercedes-Benz OM471; 340 кВт / 1600 л/мин (462 л.с.), крутящий момент 2300 Нм / 1300 л/мин; двигатель соответствует EU Stage V / Tier 4F; выхлопная система из нержавеющей стали в комплекте с катализатором SCR.
Топливный бак	350 л дизель (без RME / биодизель); 40 л Ad-Blue.
Коробка передач G230	Mercedes-Benz G230-12; автоматическая коробка передач с 12 скоростями вперед и 2 назад; 2-ступенчатая раздаточная коробка с переключаемой продольной блокировкой.
Оси 8 x 4 x 8	Все 4 оси управляемые, оси 1 и 4 управляемые с отключаемой поперечной блокировкой.
Подвеска	Гидропневматическая подвеска с компенсацией нагрузки на ось; с гидравлической блокировкой; ручное или автоматическое выравнивание в качестве альтернативной опции.
Рулевое управление	Гидравлическая двухконтурная система рулевого управления Servocom с аварийным насосом управления; активное рулевое управление заднего моста.
Тормоза	Пневматическая двухконтурная рабочая тормозная система с системой антиблокировки на все колеса; дисковые тормоза; дополнительный быстрый декомпрессионный тормоз; Подпружиненный стояночный тормоз.
Шины	Шины размером 385/95 R25 (14.00R25); Стальной обод 9,5-25 / 1,7"
Кабина 2550	Тип 2,55 м; регулируемое сиденье водителя, подлокотники и пневматическая подвеска; регулируемое по высоте и наклону рулевое колесо; дополнительное / пассажирское сиденье; электростеклоподъемники дверей; тонированные стекла; электрические зеркала заднего с подогревом; радио; обогрев сидения; Обогреватель от двигателя; Кондиционер.
Камера заднего вида	Дисплей камер заднего вида в кабине шасси; камеры установлены на задней части автомобиля.
Фары и подфарники	Системы освещения при движении, включают фары ближнего и дальнего света, дневные ходовые огни и выразные фары.
Система централизованной смазки	Автоматическая централизованная система смазки для точек смазки на шасси.
Выдвижные опоры	Конструкция H-4-Point; выдвижение в вертикальном и горизонтальном направлениях полностью за счет гидравлики; по выбору – ручная или автоматическая регулировка высоты подвески; 4 выносных опоры: 2,33 м, 3,18 м, 4,48 м и 6,48 м. 4 квадратные подушки опор A = 0,26 м ² , в транспортном положении укладываются на цилиндр вертикального перемещения.
Мониторинг базы опор	Индивидуальный мониторинг горизонтального положения; предупреждение об отклонении в кабине крана.
Индикатор нагрузки выдвижных опор	Нагрузка на опоры отображается на дисплее в кабине крана и на щите управления опорами.
Электронный иммобилайзер	Предотвращает неконтролируемое включение двигателя и движение крана; включает 5 ключа зажигания.
Вентиль от пневмосистемы для подкачки шин	Вентиль подкачки шин от пневмосистемы для автоматической подкачки шин.

Надстройка крана

Телескопическая стрела HA60	10,9 м - 60 м; единый цилиндр системы телескопирования, автоматическое телескопирование; точки подключения для всего навесного оборудования и удлинителей; 3 шкива интегрированные в головке стрелы с макс. грузоподъемностью 39,5 т.
Изменение вылета стрелы	1 цилиндр изменения вылета с клапаном автоматического грузоупорного тормоза.
Поворотный привод H1	Единый поворотный механизм с подпружиненным многодисковым тормозом.
Противовес 9,3 т	Лебедка с подпружиненным многодисковым тормозом; резольвер (индикатор вращения лебедки).
Система управления	Одновременное выполнение 4 рабочих движений; электронная система пилотного управления с помощью 2 двух-осевых джойстиков; выбор различных режимов управления для гидравлических контуров.
Дополнительные устройства	Электронная система управления краном IC-1 со встроенным электронным индикатором грузового момента в соответствии с EN13000; цветной дисплей; отображение текущих условий эксплуатации, графики нагрузки, индикатор неисправности; сигнализаторы ограничителя грузового момента; регистратор данных работы крана.
IC-1 Plus вкл. Flex Base	Интеллектуальная система управления краном, предназначенная для управления основной стрелой, позволяет увеличение грузоподъемности особенно при использовании опор. Позволяет безопасное использование полной грузоподъемности крана даже в асимметричных конфигурациях выносных опор. Раздельная и гибкая установка выносных опор. Расчетная грузоподъемность в пределах угла поворота +/- 30° и рабочей зоны для конкретного радиуса. Моделирование подъема в кабине.
Ограничитель рабочего диапазона	Отображение и программирование пределов рабочего диапазона электронной системой управления IC-1.
Кабина 875	Типа 0,875 м; бесступенчатый наклон до 16 °; раздвижные окна сзади; складное переднее окно; выдвижная боковая подножка, передняя подножка; поручни; тонированное безопасное стекло; опускаемый солнцезащитный козырек; радио; обогрев сидения; Обогреватель независимый от двигателя; Кондиционер.
Система централизованной смазки	Автоматическая централизованная система смазки для точек смазки на верхней поворотной части крана.

Техническое описание

Дополнительное оборудование

Шасси крана

Двигатель 340-3	Дизельный двигатель Mercedes-Benz OM471; 340 кВт / 1600 об / мин (462 л.с.), крутящий момент 2300 Нм / 1300 об / мин; двигатель соответствует ECE R96 (эквивалентно предыдущему регламенту EU Stage III A / Tier 3); Система выпуска отработавших газов целиком из нержавеющей стали, включая сертификат на искрогаситель.
Оси 8 x 6 x 8	Все 4 оси управляемые, оси 1 и 4 неотключаемые, ось 3 отключаемая, все оси с отключаемой поперечной блокировкой.
Неизнашиваемый вспомогательный тормоз	Неизнашиваемый вспомогательный вихретоковый тормоз на 4-й оси.
Шины	8 шин; размер шин 445/95R25 (16.00R25) или 525/80 (20.5R25).
Tadano Surround View	Обеспечивает обзор на 360° при движении по дороге; функционирование связано со скоростью движения; изображение выводится на дисплей в кабине шасси. Может использоваться в качестве вспомогательной системы контроля положения выносных опор и выноса хвостовой части противовеса при заезде на рабочую площадку.

Надстройка крана

2. Лебедка (H2)	подпружиненным многодисковым тормозом; встроенный резольвер (индикатор вращения лебедки); быстроразъемные соединения; включая соединения системы контроля подъема/опускания.
Дополнительный противовес 8,4 т	1 секции; максимальный вес 17,7 т, 6 штук.
Камера наблюдения за грузом	Камера установлена на головке основной стрелы для наблюдения за крюкоблоком и грузом сверху; включает освещение головки стрелы на головке стрелы.

Обработка

Дистанционное управление	Управление движением надстройки крана через радиопульт дистанционного управления.
Перемещение шасси с управлением из кабины крана	Управление перемещением шасси крана из кабины крана позволяет движение крана в полностью собранном виде, даже под нагрузкой.
E-Pack	Электрогидравлический насосный агрегат для безэмиссионной работы крана.

Удлинитель

HAV 6,5 м	Решетчатый откидной гусек, ручной установкой угла сдвига 25°/50°; 2-шкивным блоком; вкл. укладку в транспортировочное положение.
HAV 16 м	Складываемая вдвое откидная дополнительная стрела с ручной установкой угла сдвига 20°/40°; головка на 1 шкив; вкл. укладку в транспортировочное положение; включает HAV 8,5 м.
MS (с подвижным блоком)	1,6 м; дополнительная сборная стрела изменяемой длины с ручной установкой угла сдвига; 2 шкива, макс. грузоподъемность 26,6 т.

Крюкоблоки

Крюкоблок Vario 50 т, 3 шкивов	макс. грузоподъемностью 39,5 т; 300-600 кг; регулируемый противовес крюка и двойным крюком, используется для различных целей в качестве крюкоблока с 1- и 3 шкивами, сигнальная маркировка с чередующимися белыми и красными полосами.
Крюкоблок Vario 50 т, 3 шкивов	макс. грузоподъемностью 39,5 т; 300-600 кг; регулируемый противовес крюка и одиночный крюк, используется для различных целей в качестве крюкоблока с 1- и 3 шкивами, сигнальная маркировка с чередующимися белыми и красными полосами.
Крюкоблок 50 т, 3 шкивов	макс. грузоподъемностью 39,5 т; 600 кг; двойным крюком, сигнальная маркировка с чередующимися белыми и красными полосами.
Крюкоблок 20 т, 1 шкивом	макс. грузоподъемностью 20 т; 300 кг; одиночный крюк, сигнальная маркировка с чередующимися белыми и красными полосами.
Крюк 8 т	макс. грузоподъемностью 6,8 т; 170 кг; одиночный крюк, красный.

Другое дополнительное оборудование по запросу!

Данные веса могут отличаться от опубликованных значений в зависимости от конфигурации дороги / условий движения, конфигурации оборудования и допусков веса компонентов.

info@tadano.com
www.tadano.com

Tadano Europe Holdings GmbH

Dinglerstraße 24, 66482 Zweibrücken, Germany
Phone: +49 6332 830

Tadano Ltd.

Kanda Square 18th Floor, 2-2-1 Kanda-Nishikicho, Chiyoda-ku, Tokyo 101-0054, Japan
Phone: +81-3-6811-7309 (International Division)



Lifting your dreams

